

MAREA

NON-STOP CREATIVITY

Katitã





MAREA

CHAQUETA NIÑO / GILET ENFANT /
BOYS CARDIGAN / JONGENSVEST / KINDERJACKE /
CARDIGAN BIMBO

ES CHAQUETA NIÑO MAREA

Debido a las características técnicas del producto, las franjas de color pueden cambiar de tamaño y posición.

TALLAS: -a) 4 años -b) 6 años -c) 8 años -d) 10 años -e) 12 años
El modelo fotografiado corresponde a la talla: -b) 6 años

MATERIALES

MAREA col. 101: -a) 4 -b) 4 -c) 5 -d) 5 -e) 6 madejas
5 botones

Agujas: Nº 3 ½ y 4

Puntos empleados

P. elástico 1x1, ojales redondos, costura a p. de lado
P. arroz doble 2x2 (ver gráfico A)

Ver puntos básicos en www.katia.com/es/academy o en nuestro canal de YouTube Katia Yarns & Fabrics

MUESTRA DEL PUNTO

A p. arroz doble 2x2, ag. nº 4
10x10 cm = 22 p. y 32 vtas.

ESPALDA

Con ag. nº 3 ½ montar -a) 78 p. -b) 84 p. -c) 90 p. -d) 98 p. -e) 104 p. Trab. a p. elástico 1x1.

A 4 cm de largo total, **cambiar** a las ag. nº 4 y continuar trab. a p. arroz doble 2x2 según la letra -a) A -b) B -c) A -d) A -e) B del gráfico A.

Sisas: A -a) 23 cm -b) 26 cm -c) 29 cm -d) 32 cm -e) 35 cm de largo total, **cerrar** en ambos lados, en cada inicio de vta.: 1 vez 8 p.

Quedarán: -a) 62 p. -b) 68 p. -c) 74 p. -d) 82 p. -e) 88 p.

Escote: A -a) 14 cm -b) 15 cm -c) 16 cm -d) 17 cm -e) 18 cm contando desde el inicio de las sisas, **cerrar** los -a) 28 p. -b) 30 p. -c) 32 p. -d) 36 p. -e) 38 p. centrales y continuar trab. cada lado por separado.

Hombro: A 1 cm contando desde el inicio del escote, **cerrar** los -a) 17 p. -b) 19 p. -c) 21 p. -d) 23 p. -e) 25 p. restantes.

Acabar el otro hombro igual.

DELANTERO DERECHO

Con ag. nº 3 ½ montar -a) 40 p. -b) 42 p. -c) 46 p. -d) 50 p. -e) 52 p. trab. a p. elástico 1x1.

A 4 cm de largo total, **cambiar** a las ag. nº 4 y continuar trab. a p. arroz doble 2x2 según la letra -a) B -b) A -c) A -d) A -e) B del gráfico A.

Sisa: A -a) 23 cm -b) 26 cm -c) 29 cm -d) 32 cm -e) 35 cm de largo total, **cerrar** en el extremo izquierdo, en el inicio de vta. del revés de la labor: 1 vez 8 p.

Quedarán: -a) 32 p. -b) 34 p. -c) 38 p. -d) 42 p. -e) 44 p.

Escote: A -a) 10 cm -b) 11 cm -c) 12 cm -d) 13 cm -e) 14 cm contando desde el inicio de la sisa, **cerrar** en el extremo derecho, en cada inicio de vta. del derecho de la labor:

-a) 1 vez 7 p., 1 vez 3 p., 1 vez 2 p., 3 veces 1 p.

-b) 1 vez 7 p., 1 vez 3 p., 1 vez 2 p., 3 veces 1 p.

-c) 1 vez 9 p., 1 vez 3 p., 1 vez 2 p., 3 veces 1 p.

-d) 1 vez 11 p., 1 vez 3 p., 1 vez 2 p., 3 veces 1 p.

-e) 1 vez 11 p., 1 vez 3 p., 1 vez 2 p., 3 veces 1 p.

Hombro: A 5 cm contando desde el inicio del escote, **cerrar** los -a) 17 p.

-b) 19 p. -c) 21 p. -d) 23 p. -e) 25 p. restantes.

DELANTERO IZQUIERDO

Trab. igual que el delantero derecho, pero a la inversa.

MANGAS

Con ag. nº 3 ½ montar -a) 44 p. -b) 46 p. -c) 48 p. -d) 50 p. -e) 52 p. Trab. a p. elástico 1x1.

A 4 cm de largo total, **cambiar** a las ag. nº 4 y continuar trab. a p. arroz doble 2x2 según la letra -a) B -b) A -c) B -d) A -e) B del gráfico A.

Al mismo tiempo: **aumentar** en ambos lados a 1 p. de las orillas, en cada:

-a) 6ª y 8ª vta. alternativamente: 10 veces 1 p.

-b) 8ª vta.: 11 veces 1 p.

-c) 8ª vta.: 12 veces 1 p.

-d) 8ª vta.: 14 veces 1 p.

-e) 8ª vta.: 15 veces 1 p.

Quedarán: -a) 64 p. -b) 68 p. -c) 72 p. -d) 78 p. -e) 82 p.

A -a) 31 cm -b) 35 cm -c) 39 cm -d) 43 cm -e) 47 cm de largo total, **cerrar** todos los p.

Trab. la otra manga igual.

CONFECCIÓN Y REMATE

Tapeta delantero derecho: con ag. nº 3 ½ **recoger** p. en la altura del delantero derecho, **aumentando** o **menguando** según sea necesario en la 1ª vta. hasta obtener: -a) 85 p. -b) 97 p. -c) 109 p. -d) 117 p. -e) 129 p. Trab. a p. elástico 1x1. A 3 cm de largo total, **cerrar** todos los p.

Tapeta delantero izquierdo: trab. igual que la tapeta del delantero derecho, pero a la inversa y con ojales:

A 1,5 cm de largo total, trab. los ojales de la siguiente manera:

-a) 3 p., 1 ojal, 17 p., 1 ojal, 17 p., 1 ojal, 17 p., 1 ojal, 17 p., 1 ojal, 4 p.

-b) 3 p., 1 ojal, 20 p., 1 ojal, 20 p., 1 ojal, 20 p., 1 ojal, 20 p., 1 ojal, 4 p.

-c) 3 p., 1 ojal, 23 p., 1 ojal, 23 p., 1 ojal, 23 p., 1 ojal, 23 p., 1 ojal, 4 p.

-d) 3 p., 1 ojal, 25 p., 1 ojal, 25 p., 1 ojal, 25 p., 1 ojal, 25 p., 1 ojal, 4 p.

-e) 3 p., 1 ojal, 28 p., 1 ojal, 28 p., 1 ojal, 28 p., 1 ojal, 28 p., 1 ojal, 4 p.

Todas las costuras se **cosen** a p. de lado.

Coser los hombros.

Cuello: con ag. nº 3 ½ **recoger** p. por el revés de la labor alrededor de todo el escote, **excepto** sobre las tapetas, **aumentando** o **menguando** según sea necesario en la 1ª vta. hasta obtener: -a) 87 p. -b) 93 p. -c) 99 p. -d) 107 p. -e) 113 p. Trab. a p. elástico 1x1 (empezando y terminando con 2 p. der.)

aumentando en ambos lados, a 2 p. de las orillas, en cada 4ª vta.: 3 veces 1 p. Quedarán: -a) 93 p. -b) 99 p. -c) 105 p. -d) 113 p. -e) 119 p.

A 6 cm de largo total, **cerrar** todos los p.

Coser los botones en la tapeta delantero derecho, a la altura de los ojales.

Aplicar las mangas, poner la mitad de la parte superior de la manga en la costura del hombro, hacer llegar los extremos a las sisas y **coser**.

Coser el bajo de las mangas y los lados.

À cause des caractéristiques techniques propres à la qualité Marea, les bandes de couleur peuvent être plus ou moins épaisses et se présenter dans un ordre différent.

TAILLES : -a) 4 ans -b) 6 ans -c) 8 ans -d) 10 ans -e) 12 ans

Le modèle de la photo correspond à la taille : -b) 6 ans

FOURNITURES

Qualité MAREA col. 101 : -a) 4 -b) 4 -c) 5 -d) 5 -e) 6 écheveaux
5 boutons

Aiguilles : N° 3 ½ et 4

Points employés

Côtes 1x1, boutonnières rondes, couture au pt. de côté

Pt. de blé (voir graphique A)

Voir les explications des points de base sur www.katia.com/fr/academy ou sur notre chaîne Youtube Katia Yarns & Fabrics

ÉCHANTILLON (10 cm x 10 cm)

22 m. et 32 rgs. en *pt. de blé* avec des aiguilles n° 4

DOS

Sur les aiguilles n° 3 ½, **monter** -a) 78 m. -b) 84 m. -c) 90 m. -d) 98 m. -e) 104 m. Tric. en *côtes 1x1*.

À 4 cm de hauteur totale, **changer** d'aiguilles et avec les aiguilles n° 4 tric. en *pt. de blé* selon la lettre -a) A -b) B -c) A -d) A -e) B du graphique A.

Emmanchures : À -a) 23 cm -b) 26 cm -c) 29 cm -d) 32 cm -e) 35 cm de hauteur totale, **rabattre** de chaque côté en début de rg : 1 fois 8 m.

On obtient : -a) 62 m. -b) 68 m. -c) 74 m. -d) 82 m. -e) 88 m.

Encolure : À -a) 14 cm -b) 15 cm -c) 16 cm -d) 17 cm -e) 18 cm à partir du début des emmanchures, **rabattre** les -a) 28 m. -b) 30 m. -c) 32 m. -d) 36 m. -e) 38 m. centrales et continuer en tricotant chaque côté séparément.

Épaule : À 1 cm à partir du début de l'encolure, **rabattre** les -a) 17 m. -b) 19 m. -c) 21 m. -d) 23 m. -e) 25 m. restantes.

Faire la deuxième épaule de manière identique.

DEMI-DEVANT DROIT

Sur les aiguilles n° 3 ½, **monter** -a) 40 m. -b) 42 m. -c) 46 m. -d) 50 m. -e) 52 m. Tric. en *côtes 1x1*.

À 4 cm de hauteur totale, **changer** d'aiguilles et avec les aiguilles n° 4, tric. en *pt. de blé* selon la lettre -a) B -b) A -c) A -d) A -e) B du graphique A.

Emmanchure : À -a) 23 cm -b) 26 cm -c) 29 cm -d) 32 cm -e) 35 cm de hauteur totale, **rabattre** sur le côté gauche, en début de rg. envers : 1 fois 8 m. On obtient : -a) 32 m. -b) 34 m. -c) 38 m. -d) 42 m. -e) 44 m.

Encolure : À -a) 10 cm -b) 11 cm -c) 12 cm -d) 13 cm -e) 14 cm à partir du début des emmanchures, **rabattre** sur le côté droit, au début de chaque rg. endroit :

-a) 1 fois 7 m., 1 fois 3 m., 1 fois 2 m., 3 fois 1 m.

-b) 1 fois 7 m., 1 fois 3 m., 1 fois 2 m., 3 fois 1 m.

-c) 1 fois 9 m., 1 fois 3 m., 1 fois 2 m., 3 fois 1 m.

-d) 1 fois 11 m., 1 fois 3 m., 1 fois 2 m., 3 fois 1 m.

-e) 1 fois 11 m., 1 fois 3 m., 1 fois 2 m., 3 fois 1 m.

Épaule : À 5 cm à partir du début de l'encolure, **rabattre** les -a) 17 m. -b) 19 m. -c) 21 m. -d) 23 m. -e) 25 m. restantes.

DEMI-DEVANT GAUCHE

Tric. comme le demi-devant droit, mais en **vis-à-vis**.

MANCHES

Sur les aiguilles n° 3 ½, **monter** -a) 44 m. -b) 46 m. -c) 48 m. -d) 50 m. -e) 52 m. Tric. en *côtes 1x1*.

À 4 cm de hauteur totale, **changer** d'aiguilles et avec les aiguilles n° 4 tric. en *pt. de blé* selon la lettre -a) B -b) A -c) B -d) A -e) B du graphique A.

En même temps : faire des **augmentations** de chaque côté, à 1 m. du bord :

-a) alternativement tous les 6 et 8 rgs. : 10 fois 1 m.

-b) tous les 8 rgs. : 11 fois 1 m.

-c) tous les 8 rgs. : 12 fois 1 m.

-d) tous les 8 rgs. : 14 fois 1 m.

-e) tous les 8 rgs. : 15 fois 1 m.

On obtient : -a) 64 m. -b) 68 m. -c) 72 m. -d) 78 m. -e) 82 m.

À -a) 31 cm -b) 35 cm -c) 39 cm -d) 43 cm -e) 47 cm de hauteur totale, **rabattre** toutes les m.

Tric. une deuxième manche identique.

MONTAGE ET FINITIONS

Bande de boutonnage droite : avec les aiguilles n° 3 ½, **relever** les m. tout autour de l'encolure et en faisant des **augmentations** ou des **diminutions** si nécessaire sur le 1^{er} rg. jusqu'à obtenir : -a) 85 m. -b) 97 m. -c) 109 m. -d) 117 m. -e) 129 m. Tric. en *côtes 1x1*.

À 3 cm de hauteur totale, **rabattre** toutes les m.

Bande de boutonnage gauche : tric. de manière identique que la bande de boutonnage droite mais en **vis-à-vis** et en faisant les boutonnières :

À 1,5 cm de hauteur totale, faire les *boutonnières* comme suit :

-a) 3 m., 1 *boutonnière*, 17 m., 1 *boutonnière*, 17 m., 1 *boutonnière*, 17 m., 1 *boutonnière*, 17 m., 1 *boutonnière*, 4 m.

-b) 3 m., 1 *boutonnière*, 20 m., 1 *boutonnière*, 20 m., 1 *boutonnière*, 20 m., 1 *boutonnière*, 20 m., 1 *boutonnière*, 4 m.

-c) 3 m., 1 *boutonnière*, 23 m., 1 *boutonnière*, 23 m., 1 *boutonnière*, 23 m., 1 *boutonnière*, 23 m., 1 *boutonnière*, 4 m.

-d) 3 m., 1 *boutonnière*, 25 m., 1 *boutonnière*, 25 m., 1 *boutonnière*, 25 m., 1 *boutonnière*, 25 m., 1 *boutonnière*, 4 m.

-e) 3 m., 1 *boutonnière*, 28 m., 1 *boutonnière*, 28 m., 1 *boutonnière*, 28 m., 1 *boutonnière*, 28 m., 1 *boutonnière*, 4 m.

Toutes les **coutures** se ferment au *pt. de côté*.

Coudre les épaules.

Col : avec les aiguilles n° 3 ½, **relever** les m. sur l'envers sur toute l'encolure, **sauf** sur les bandes de boutonnage et en faisant des **augmentations** ou des **diminutions** si nécessaire sur le 1^{er} rg. jusqu'à obtenir : -a) 87 m. -b) 93 m. -c) 99 m. -d) 107 m. -e) 113 m. Tric. en *côtes 1x1* (en commençant et en terminant par 2 m. end.) et en faisant des **augmentations** de chaque côté, à 2 m. du bord, tous les 4 rgs. : 3 fois 1 m. On obtient : -a) 93 m. -b) 99 m. -c) 105 m. -d) 113 m. -e) 119 m.

À 6 cm de hauteur totale, **rabattre** toutes les m.

Coudre les boutons sur la bande de boutonnage droite, face aux boutonnières.

Placer et coudre les manches en faisant coïncider le centre de la manche face à la couture de l'épaule et chaque extrémité devant les emmanchures.

Coudre le bas des manches et les côtés.

EN BOYS MAREA CARDIGAN

Due to the technical characteristics of the product, the size and position of the coloured stripes may vary.

SIZES: -a) 4 -b) 6 -c) 8 -d) 10 -e) 12 years

The model in the photograph corresponds to size -b) 6 years

MATERIALS

MAREA: -a) 4 -b) 4 -c) 5 -d) 5 -e) 6 skeins col. 101
5 buttons

Knitting Needles: Sizes 4 & 6 (U.S.)/(3.5 & 4 mm)

Stitches

1x1 ribbing, round buttonholes, side seams

Double 2x2 moss st (see graph A)

See basic stitches at www.katia.com/en/academy or on our Katia Yarns & Fabrics YouTube channel

GAUGE

Using the size 6 needles in *double 2x2 moss st*:
22 sts & 32 rows = 4x4"

BACK

Using the size 4 needles, **cast on** -a) 78 -b) 84 -c) 90 -d) 98 -e) 104 sts and continue working in *1x1 ribbing*.

When the ribbing measures 1 5/8" (4 cm) from the start, **change** to the size 6 needles and continue working in *double 2x2 moss st* following the letter -a) A -b) B -c) A -d) A -e) B of graph A.

Armholes: When the back measures -a) 9" (23 cm) -b) 10 1/4" (26 cm) -c) 11 3/8" (29 cm) -d) 12 5/8" (32 cm) -e) 13 3/4" (35 cm) from the start, **bind (cast off)** at each edge = at the start of the next 2 rows, as follows: 8 sts 1 time.

Total: -a) 62 -b) 68 -c) 74 -d) 82 -e) 88 sts.

Neckline: At a distance of -a) 5 1/2" (14 cm) -b) 5 7/8" (15 cm) -c) 6 1/4" (16 cm) -d) 6 3/4" (17 cm) -e) 7 1/8" (18 cm) from the start of the armhole shaping, **bind (cast off)** the central -a) 28 -b) 30 -c) 32 -d) 36 -e) 38 sts and continue working each side separately.

Shoulder: At a distance of 3/8" (1 cm) from the start of the neckline shaping, **bind (cast off)** the remaining -a) 17 -b) 19 -c) 21 -d) 23 -e) 25 sts. Work the other shoulder the same.

RIGHT FRONT

Using the size 4 needles, **cast on** -a) 40 -b) 42 -c) 46 -d) 50 -e) 52 sts and continue working in *1x1 ribbing*.

When the ribbing measures 1 5/8" (4 cm) from the start, **change** to the size 6 needles and continue working in *double 2x2 moss st* following the letter -a) B -b) A -c) A -d) A -e) B of graph A.

Armhole: When the right front measures -a) 9" (23 cm) -b) 10 1/4" (26 cm) -c) 11 3/8" (29 cm) -d) 12 5/8" (32 cm) -e) 13 3/4" (35 cm) from the start, **bind (cast off)** at the left side edge = at the start of the next wrong side row of the work, as follows: 8 sts 1 time.

Total: -a) 32 -b) 34 -c) 38 -d) 42 -e) 44 sts.

Neckline: At a distance of -a) 3 7/8" (10 cm) -b) 4 3/8" (11 cm) -c) 4 3/4" (12 cm) -d) 5 1/8" (13 cm) -e) 5 1/2" (14 cm) from the start of the armhole shaping, **bind (cast off)** at the start of each right side row of the work, at the right side edge, as follows:

-a) 7 sts 1 time, 3 sts 1 time, 2 sts 1 time, 1 st 3 times.

-b) 7 sts 1 time, 3 sts 1 time, 2 sts 1 time, 1 st 3 times.

-c) 9 sts 1 time, 3 sts 1 time, 2 sts 1 time, 1 st 3 times.

-d) 11 sts 1 time, 3 sts 1 time, 2 sts 1 time, 1 st 3 times.

-e) 11 sts 1 time, 3 sts 1 time, 2 sts 1 time, 1 st 3 times.

Shoulder: At a distance of 2" (5 cm) from the start of the neckline shaping, **bind (cast off)** the remaining -a) 17 -b) 19 -c) 21 -d) 23 -e) 25 sts.

LEFT FRONT

Work the same as the right front, but **reversing** the shaping.

SLEEVES

Using the size 4 needles, **cast on** -a) 44 -b) 46 -c) 48 -d) 50 -e) 52 sts and continue working in *1x1 ribbing*.

When the sleeve measures 1 5/8" (4 cm) from the start, continue working in *double 2x2 moss st*

following the letter -a) B -b) A -c) B -d) A -e) B of graph A.

At the same time: increase at each edge (= 1 st in from the edges) of the following rows as follows:

-a) on every 6th & 8th alternate row: inc 1 st 10 times

-b) on every 8th row: inc 1 st 11 times

-c) on every 8th row: inc 1 st 12 times

-d) on every 8th row: inc 1 st 14 times

-e) on every 8th row: inc 1 st 15 times

Total: -a) 64 -b) 68 -c) 72 -d) 78 -e) 82 sts.

When the sleeve measures -a) 12 1/4" (31 cm) -b) 13 3/4" (35 cm) -c) 15 3/8" (39 cm) -d) 16 7/8" (43 cm) -e) 18 1/2" (47 cm) from the start, **bind (cast off)** all the sts.

Make another sleeve the same.

FINISHING (MAKING UP)

Right front button band: using the size 4 needles, **pick up** the sts along the centre-front edge of the right front, **increasing** or **decreasing** where necessary on the 1st row in order to obtain a total: -a) 85 -b) 97 -c) 109 -d) 117 -e) 129 sts. Continue working in *1x1 ribbing*.

When the button band measures 1 1/8" (3 cm) from the start, **bind (cast off)** all the sts.

Left front button band: work the same as the right front button band, but **reversing** the shaping and with buttonholes:

When the left front button band measures 5/8" (1.5 cm) from the start, work the *buttonholes* in the following manner:

-a) 3 sts, 1 *buttonhole*, 17 sts, 1 *buttonhole*, 17 sts, 1 *buttonhole*, 17 sts, 1 *buttonhole*, 17 sts, 1 *buttonhole*, 4 sts.

-b) 3 sts, 1 *buttonhole*, 20 sts, 1 *buttonhole*, 20 sts, 1 *buttonhole*, 20 sts, 1 *buttonhole*, 20 sts, 1 *buttonhole*, 4 sts.

-c) 3 sts, 1 *buttonhole*, 23 sts, 1 *buttonhole*, 23 sts, 1 *buttonhole*, 23 sts, 1 *buttonhole*, 23 sts, 1 *buttonhole*, 4 sts.

-d) 3 sts, 1 *buttonhole*, 25 sts, 1 *buttonhole*, 25 sts, 1 *buttonhole*, 25 sts, 1 *buttonhole*, 25 sts, 1 *buttonhole*, 4 sts.

-e) 3 sts, 1 *buttonhole*, 28 sts, 1 *buttonhole*, 28 sts, 1 *buttonhole*, 28 sts, 1 *buttonhole*, 28 sts, 1 *buttonhole*, 4 sts.

All the seams are **sewn** using *side seams*.

Sew the shoulders.

Collar band: using the size 4 needles, **pick up** (= on the wrong side of the work) the sts around the neckline, **except** along the upper edges of the button bands, **increasing** or **decreasing** where necessary on the 1st row in order to obtain a total of -a) 87 -b) 93 -c) 99 -d) 107 -e) 113 sts. Continue working in *1x1 ribbing* (starting and finishing with k2) **increasing** at each edge (= 2 sts in from the edges) of every 4th row as follows: 1 st 3 times. Total: -a) 93 -b) 99 -c) 105 -d) 113 -e) 119 sts.

When the collar band measures 2 3/8" (6 cm) from the start, **bind (cast off)** all the sts.

Sew the buttons onto the right front button band at the same height as the buttonholes.

Attach sleeves = match the centre of the sleeve head to the shoulder seam and the edges of the sleeve head to the start of the armhole shaping and **sew**.

Sew the underarm seams and the sides.

NL JONGENSVEST MAREA

Vanwege de technische kenmerken van dit artikel, kunnen de gekleurde strepen verschillen in grootte en van plaats.

MATEN: -a) 104 cm -b) 118 cm -c) 128 cm -d) 140 cm -e) 152 cm

Het model van de foto komt overeen met de maat: -b) 118 cm

BENODIGD MATERIAAL

MAREA kl. 101: -a) 4 -b) 4 -c) 5 -d) 5 -e) 6 strengen

5 knopen

Breinaalden: nr. 3 1/2 en nr. 4

Gebruikte steken

Boordsteek 1x1, ronde knoopsgaten, naad d.m.v. platte kantsteek

Dubbele rijstekorrelsteek 2x2 (zie grafiek A)

Zie basissteken op www.katia.com/nl/academy of op ons YouTube-kanaal Katia Yarns & Fabrics

STEEKVERHOUDING

In *dubbele rijstekorrelsteek 2x2*, breinaalden nr. 4

10x10 cm = 22 st. en 32 naalden.

RUGPAND

Met breinaalden nr. 3 1/2, -a) 78 st. -b) 84 st. -c) 90 st. -d) 98 st. -e) 104 st.

opz. Brei *boordsteek 1x1*.

Bij 4 cm totale lengte, breinaalden **wisselen** voor nr. 4 en verderbreien in *dubbele rijstekorrelsteek 2x2* volgens de letter -a) A -b) B -c) A -d) A -e) B van grafiek A.

Mouwinzetten: Bij -a) 23 cm -b) 26 cm -c) 29 cm -d) 32 cm -e) 35 cm totale lengte, aan beide kanten, bij het begin van elke naald, 1 maal 8 st. **afk.**

Er zijn hierna: -a) 62 st. -b) 68 st. -c) 74 st. -d) 82 st. -e) 88 st.

Hals: Bij -a) 14 cm -b) 15 cm -c) 16 cm -d) 17 cm -e) 18 cm lengte, meten vanaf het begin v.d. mouwinzetten, in een naald aan de goede kant v.h. werk, de midd. -a) 28 st. -b) 30 st. -c) 32 st. -d) 36 st. -e) 38 st. **afk.** en hierna elk deel apart verderbreien.

Schouder: Bij 1 cm lengte, meten vanaf het begin v.d. hals, de resterende

-a) 17 st. -b) 19 st. -c) 21 st. -d) 23 st. -e) 25 st. **afk.**

Brei het andere deel idem.

RECHTER VOORPAND

Met breinaalden nr. 3 1/2, -a) 40 st. -b) 42 st. -c) 46 st. -d) 50 st. -e) 52 st.

opz. Brei *boordsteek 1x1*.

Bij 4 cm totale lengte, breinaalden **wisselen** voor nr. 4 en verderbreien in *dubbele rijstekorrelsteek 2x2* volgens de letter -a) B -b) A -c) A -d) A -e) B van grafiek A.

Mouwinzet: Bij -a) 23 cm -b) 26 cm -c) 29 cm -d) 32 cm -e) 35 cm totale lengte, op het linker uiteinde, bij het begin v.d. naald aan de verkeerde kant v.h. werk, 1 maal 8 st. **afk.**

Er zijn hierna: -a) 32 st. -b) 34 st. -c) 38 st. -d) 42 st. -e) 44 st.

Hals: Bij -a) 10 cm -b) 11 cm -c) 12 cm -d) 13 cm -e) 14 cm lengte, meten vanaf het begin v.d. mouwinzet, op het rechter uiteinde, bij het begin van elke naald aan de goede kant v.h. werk **afk.**

- a) 1 maal 7 st., 1 maal 3 st., 1 maal 2 st., 3 maal 1 st.
 - b) 1 maal 7 st., 1 maal 3 st., 1 maal 2 st., 3 maal 1 st.
 - c) 1 maal 9 st., 1 maal 3 st., 1 maal 2 st., 3 maal 1 st.
 - d) 1 maal 11 st., 1 maal 3 st., 1 maal 2 st., 3 maal 1 st.
 - e) 1 maal 11 st., 1 maal 3 st., 1 maal 2 st., 3 maal 1 st.
- Schouder:** Bij 5 cm lengte, meten vanaf het begin v.d. hals, de resterende
- a) 17 st. -b) 19 st. -c) 21 st. -d) 23 st. -e) 25 st. afk.

LINKER VOORPAND

Breien zoals het rechter voorpand, maar **in spiegelbeeld**.

MOUWEN

Met breinaalden nr. 3 ½, -a) 44 st. -b) 46 st. -c) 48 st. -d) 50 st. -e) 52 st.

opz. Brei *boordsteek 1x1*.

Bij 4 cm totale lengte, breinaalden **wisselen** voor nr. 4 en verder breien in *dubbele rijstekorrelsteek 2x2* volgens de letter -a) B -b) A -c) B -d) A -e) B van grafiek A.

Tegelijkertijd, meerder aan beide kanten, op 1 st. vanaf elke kant:

-a) afwisselend elke 6e naald en elke 8e naald: 10 maal 1 st.

-b) elke 8e naald: 11 maal 1 st.

-c) elke 8e naald: 12 maal 1 st.

-d) elke 8e naald: 14 maal 1 st.

-e) elke 8e naald: 15 maal 1 st.

Er zijn hierna: -a) 64 st. -b) 68 st. -c) 72 st. -d) 78 st. -e) 82 st.

Bij -a) 31 cm -b) 35 cm -c) 39 cm -d) 43 cm -e) 47 cm totale lengte, alle st. afk.

Brei de andere mouw op dezelfde manier.

IN ELKAAR ZETTEN EN AFWERKEN

Sluiting rechter voorpand: met breinaalden nr. 3 ½, de st. over de lengte v.h. rechter voorpand **opnemen, meerder** of **minder** hierbij verdeeld over de 1e naald het benodigd aantal st. tot er in totaal -a) 85 st. -b) 97 st. -c) 109 st. -d) 117 st. -e) 129 st. zijn. Brei *boordsteek 1x1*.

Bij 3 cm totale lengte, alle st. afk.

Sluiting linker voorpand: breien zoals de sluiting v.h. rechter voorpand, maar **in spiegelbeeld** en met knoopsgaten:

Bij 1,5 cm totale lengte, de *knoopsgaten* maken op de volgende manier:

-a) 3 st., 1 *knoopsgat*, 17 st., 1 *knoopsgat*, 17 st., 1 *knoopsgat*, 17 st., 1 *knoopsgat*, 17 st., 1 *knoopsgat*, 4 st.

-b) 3 st., 1 *knoopsgat*, 20 st., 1 *knoopsgat*, 20 st., 1 *knoopsgat*, 20 st., 1 *knoopsgat*, 20 st., 1 *knoopsgat*, 4 st.

-c) 3 st., 1 *knoopsgat*, 23 st., 1 *knoopsgat*, 23 st., 1 *knoopsgat*, 23 st., 1 *knoopsgat*, 23 st., 1 *knoopsgat*, 4 st.

-d) 3 st., 1 *knoopsgat*, 25 st., 1 *knoopsgat*, 25 st., 1 *knoopsgat*, 25 st., 1 *knoopsgat*, 25 st., 1 *knoopsgat*, 4 st.

-e) 3 st., 1 *knoopsgat*, 28 st., 1 *knoopsgat*, 28 st., 1 *knoopsgat*, 28 st., 1 *knoopsgat*, 28 st., 1 *knoopsgat*, 4 st.

Alle naden worden **genaaid** d.m.v. *platte kantsteek*.

Naai de schouder naden.

Kraag: met breinaalden nr. 3 ½, aan de verkeerde kant v.h. werk, alle st. rondom de hals **opnemen, behalve** over de sluitingen, **meerder** of **minder** hierbij verdeeld over de 1e naald het benodigd aantal st. tot er in totaal

-a) 87 st. -b) 93 st. -c) 99 st. -d) 107 st. -e) 113 st. zijn. Brei *boordsteek 1x1* (beginnend en eindigend met 2 st. r.) en **meerder** hierbij aan beide kanten, op 2 st. vanaf elke kant, elke 4e naald: 3 maal 1 st.

Er zijn hierna: -a) 93 st. -b) 99 st. -c) 105 st. -d) 113 st. -e) 119 st.

Bij 6 cm totale lengte, alle st. afk.

Naai de knopen aan de sluiting v.h. rechter voorpand, tegenover de knoopsgaten v.h. linker voorpand.

Bevestig de mouwen, met het midden v.d. bovenkant v.d. mouw aan de schouder naad en de uiteinden v.d. bovenkant v.d. mouw aan het begin v.d. mouw inzetten v.h. rugpand en voorpand. **Vastnaaien.**

Naai de binnenkant v.d. mouwen en naden v.d. zij kanten.

DE KINDERJACKE MAREA

Aufgrund der technischen Eigenschaften des Produkts kann der Verlauf der Farbabschnitte unterschiedlich ausfallen.

GRÖSSEN: -a) 104 cm -b) 118 cm -c) 128 cm -d) 140 cm -e) 152 cm

Das Modell auf dem Foto entspricht der Größe: -b) 118 cm

MATERIAL

MAREA Fb. 101: -a) 4 -b) 4 -c) 5 -d) 5 -e) 6 Stränge
5 Knöpfe

Stricknadel: Nr. 3,5 und 4

Muster

Rippenmuster 1x1, runde Knopflöcher, Naht im Matratzenstich

Doppeltes Perlmuster 2x2 (s. Strickschrift A)

Siehe Basismuster auf www.katia.com/de/academy oder auf unserem YouTube-Kanal Katia Yarns & Fabrics

MASCHENPROBE

Doppeltes Perlmuster 2x2, Ndl. Nr. 4

10x10 cm = 22 M. und 32 R.

RÜCKENTEIL

Mit der Ndl. Nr. 3,5 -a) 78 M. -b) 84 M. -c) 90 M. -d) 98 M. -e) 104 M.

anschlagen und im *Rippenmuster 1x1* stricken.

In 4 cm Gesamthöhe auf die Ndl. Nr. 4 **wechseln** und im *Doppelten Perlmuster 2x2* entsprechend Buchstaben -a) A -b) B -c) A -d) A -e) B der Strickschrift A weiterarbeiten.

Armausschnitte: In -a) 23 cm -b) 26 cm -c) 29 cm -d) 32 cm -e) 35 cm Gesamthöhe beidseitig am Anfang einer R. wie folg **abketten:** 1-mal 8 M. Es bleiben: -a) 62 M. -b) 68 M. -c) 74 M. -d) 82 M. -e) 88 M.

Halsausschnitt: In -a) 14 cm -b) 15 cm -c) 16 cm -d) 17 cm -e) 18 cm ab dem Beginn der Armausschnitte die mittleren -a) 28 M. -b) 30 M. -c) 32 M. -d) 36 M. -e) 38 M. **abketten** und jede Seite separat beenden.

Schulter: In 1 cm ab dem Beginn des Halsausschnittes die restlichen -a) 17 M. -b) 19 M. -c) 21 M. -d) 23 M. -e) 25 M. **abketten.**

Die andere Schulter genauso arbeiten.

RECHTES VORDERTEIL

Mit der Ndl. Nr. 3,5 -a) 40 M. -b) 42 M. -c) 46 M. -d) 50 M. -e) 52 M.

anschlagen und im *Rippenmuster 1x1* stricken.

In 4 cm Gesamthöhe auf die Ndl. Nr. 4 **wechseln** und im *Doppelten Perlmuster 2x2* entsprechend Buchstaben -a) B -b) A -c) A -d) A -e) B der Strickschrift A weiterstricken.

Armausschnitt: In -a) 23 cm -b) 26 cm -c) 29 cm -d) 32 cm -e) 35 cm Gesamthöhe am linken Rand am Anfang einer Rückr. 1-mal 8 M. **abketten.** Es bleiben: -a) 32 M. -b) 34 M. -c) 38 M. -d) 42 M. -e) 44 M.

Halsausschnitt: In -a) 10 cm -b) 11 cm -c) 12 cm -d) 13 cm -e) 14 cm ab dem Beginn des Armausschnittes am rechten Rand am Anfang jeder Hinr. wie folgt **abketten:**

-a) 1-mal 7 M., 1-mal 3 M., 1-mal 2 M., 3-mal 1 M.

-b) 1-mal 7 M., 1-mal 3 M., 1-mal 2 M., 3-mal 1 M.

-c) 1-mal 9 M., 1-mal 3 M., 1-mal 2 M., 3-mal 1 M.

-d) 1-mal 11 M., 1-mal 3 M., 1-mal 2 M., 3-mal 1 M.

-e) 1-mal 11 M., 1-mal 3 M., 1-mal 2 M., 3-mal 1 M.

Schulter: In 5 cm ab dem Beginn des Halsausschnittes die restlichen -a) 17 M. -b) 19 M. -c) 21 M. -d) 23 M. -e) 25 M. **abketten.**

LINKES VORDERTEIL

Gegengleich zum rechten Vorderenteil stricken.

ÄRMEL

Mit der Ndl. Nr. 3,5 -a) 44 M. -b) 46 M. -c) 48 M. -d) 50 M. -e) 52 M.

anschlagen und im *Rippenmuster 1x1* stricken.

In 4 cm Gesamthöhe auf die Ndl. Nr. 4 **wechseln** und im *Doppelten Perlmuster 2x2* entsprechend Buchstaben -a) B -b) A -c) B -d) A -e) B der Strickschrift A weiterstricken.

Gleichzeitig: beidseitig im Abstand von 1 M. zu den Rändern wie folgt **zunehmen:**

-a) abwechselnd in jeder 6. und 8. R.: 10-mal 1 M.

-b) in jeder 8. R.: 11-mal 1 M.

-c) in jeder 8. R.: 12-mal 1 M.

-d) in jeder 8. R.: 14-mal 1 M.

-e) in jeder 8. R.: 15-mal 1 M.

Gesamt: -a) 64 M. -b) 68 M. -c) 72 M. -d) 78 M. -e) 82 M.

In -a) 31 cm -b) 35 cm -c) 39 cm -d) 43 cm -e) 47 cm Gesamthöhe alle M. **abketten.**

Den 2. Ärmel genauso arb.

AUSARBEITUNG UND FERTIGSTELLUNG

Leiste rechtes Vorderteil: Mit der Ndl. Nr. 3,5 alle M. entlang der Höhe des Vorderteils **aufnehmen**. In der 1. R., wenn nötig, **zu-** bzw. **abnehmen**, um: **-a)** 85 M. **-b)** 97 M. **-c)** 109 M. **-d)** 117 M. **-e)** 129 M. zu erhalten. Im *Rippenmuster 1x1* stricken.

In 3 cm Gesamthöhe alle M. **abketten**.

Leiste linkes Vorderteil: gegengleich zur Leiste am rechten Vorderteil und mit Knopflöchern arbeiten:

In 1,5 cm Gesamthöhe die *Knopflöcher* wie folgt einsetzen:

-a) 3 M., 1 *Knopfloch*, 17 M., 1 *Knopfloch*, 17 M., 1 *Knopfloch*, 17 M., 1 *Knopfloch*, 17 M., 1 *Knopfloch*, 4 M.

-b) 3 M., 1 *Knopfloch*, 20 M., 1 *Knopfloch*, 20 M., 1 *Knopfloch*, 20 M., 1 *Knopfloch*, 20 M., 1 *Knopfloch*, 4 M.

-c) 3 M., 1 *Knopfloch*, 23 M., 1 *Knopfloch*, 23 M., 1 *Knopfloch*, 23 M., 1 *Knopfloch*, 23 M., 1 *Knopfloch*, 4 M.

-d) 3 M., 1 *Knopfloch*, 25 M., 1 *Knopfloch*, 25 M., 1 *Knopfloch*, 25 M., 1 *Knopfloch*, 25 M., 1 *Knopfloch*, 4 M.

-e) 3 M., 1 *Knopfloch*, 28 M., 1 *Knopfloch*, 28 M., 1 *Knopfloch*, 28 M., 1 *Knopfloch*, 28 M., 1 *Knopfloch*, 4 M.

Alle Nähte werden im *Matratzenstich* **genäht**.

Die Schultern **zunähen**.

Kragen: Mit der Ndl. Nr. 3,5 von der linken Seite aus alle M. entlang der Ausschnitte **aufnehmen**. **Ausnahme: über den Leisten werden keine M. aufgenommen.** In der 1. R., wenn nötig, **zu-** bzw. **abnehmen**, um: **-a)** 87 M. **-b)** 93 M. **-c)** 99 M. **-d)** 107 M. **-e)** 113 M. zu erhalten. Im *Rippenmuster 1x1* stricken (mit 2 M. re. beginnen und enden) und beidseitig im Abstand von 2 M. zu den Rändern in jeder 4 R. 3-mal 1 M. **zunehmen**.

Gesamt: **-a)** 93 M. **-b)** 99 M. **-c)** 105 M. **-d)** 113 M. **-e)** 119 M.

In 6 cm Gesamthöhe alle M. **abketten**.

Die Knöpfe in Höhe der Knopflöcher auf die Leiste am rechten Vorderteil **nähen**.

Die Ärmel mit der Mitte des oberen Randes an der Schulternaht und den Seitenrändern entlang der Armausschnitte **anlegen** und an die Seiten **nähen**.

Die Ärmel- und Seitennähte **schließen**.

IT CARDIGAN BIMBO MAREA

A causa delle caratteristiche tecniche del prodotto, le strisce colorate potrebbero assumere dimensioni e posizioni diverse.

TAGLIE: **-a)** 4 anni **-b)** 6 anni **-c)** 8 anni **-d)** 10 anni **-e)** 12 anni

Il modello in fotografia corrisponde alla taglia: -b) 6 anni

MATERIALE

MAREA col. 101: **-a)** 4 **-b)** 4 **-c)** 5 **-d)** 5 **-e)** 6 matasse

5 bottoni

Ferri: 3,5 e 4 mm

Punti

Coste 1x1, Asole tonde, Cucitura a p. materasso

Doppia grana di riso 2x2 (v. grafico A)

Vedi Punti di Base su www.katia.com/it/academy o sul nostro canale

YouTube Katia Yarns & Fabrics

CAMPIONE

Con i ferri da 4 mm, a *Doppia grana di riso 2x2*

10x10 cm = 22 m. x 32 f.

DIETRO

Con i f. da 3,5 mm **avviare -a)** 78 m. **-b)** 84 m. **-c)** 90 m. **-d)** 98 m. **-e)** 104 m. e lavorare a *coste 1x1*.

A 4 cm di altezza, **passare** ai f. da 4 mm e cont. lavorando a *doppia grana di riso 2x2* seguendo la lettera **-a)** A **-b)** B **-c)** A **-d)** A **-e)** B del grafico A.

Scalfo: A **-a)** 23 cm **-b)** 26 cm **-c)** 29 cm **-d)** 32 cm **-e)** 35 cm di altezza,

chiudere su entrambi i lati all'inizio di ogni f.: 1 volta 8 m.

Totale: **-a)** 62 m. **-b)** 68 m. **-c)** 74 m. **-d)** 82 m. **-e)** 88 m.

Scollo: A **-a)** 14 cm **-b)** 15 cm **-c)** 16 cm **-d)** 17 cm **-e)** 18 cm dall'inizio degli scalfi, **chiudere** le **-a)** 28 m. **-b)** 30 m. **-c)** 32 m. **-d)** 36 m. **-e)** 38 m. centrali e cont. su ciascun lato separatamente.

Spalla: A 1 cm dall'inizio dello scollo, **chiudere** le **-a)** 17 m. **-b)** 19 m. **-c)** 21 m. **-d)** 23 m. **-e)** 25 m. rimanenti.

Terminare l'altra spalla allo stesso modo.

DAVANTI DESTRO

Con i f. da 3,5 mm **avviare -a)** 40 m. **-b)** 42 m. **-c)** 46 m. **-d)** 50 m. **-e)** 52 m. e lavorare a *coste 1x1*.

A 4 cm di altezza, **passare** ai f. da 4 mm e cont. lavorando a *doppia grana di riso 2x2* seguendo la lettera **-a)** B **-b)** A **-c)** A **-d)** A **-e)** B del grafico A.

Scalfo: A **-a)** 23 cm **-b)** 26 cm **-c)** 29 cm **-d)** 32 cm **-e)** 35 cm di altezza, **chiudere** sul lato sinistro all'inizio del f. dal rov. del lavoro: 1 volta 8 m.

Totale: **-a)** 32 m. **-b)** 34 m. **-c)** 38 m. **-d)** 42 m. **-e)** 44 m.

Scollo: A **-a)** 10 cm **-b)** 11 cm **-c)** 12 cm **-d)** 13 cm **-e)** 14 cm dall'inizio dello scallo, **chiudere** sul lato destro all'inizio di ogni f. dal dir. del lavoro:

-a) 1 volta 7 m., 1 volta 3 m., 1 volta 2 m., 3 volte 1 m.

-b) 1 volta 7 m., 1 volta 3 m., 1 volta 2 m., 3 volte 1 m.

-c) 1 volta 9 m., 1 volta 3 m., 1 volta 2 m., 3 volte 1 m.

-d) 1 volta 11 m., 1 volta 3 m., 1 volta 2 m., 3 volte 1 m.

-e) 1 volta 11 m., 1 volta 3 m., 1 volta 2 m., 3 volte 1 m.

Spalla: A 5 cm dall'inizio dello scollo, **chiudere** le **-a)** 17 m. **-b)** 19 m. **-c)** 21 m. **-d)** 23 m. **-e)** 25 m. rimanenti.

DAVANTI SINISTRO

Lavorare come il davanti destro ma **invertendo** le sagomature.

MANICHE

Con i f. da 3,5 mm **avviare -a)** 44 m. **-b)** 46 m. **-c)** 48 m. **-d)** 50 m. **-e)** 52 m. e lavorare a *coste 1x1*.

A 4 cm di altezza, **passare** ai f. da 4 mm e cont. lavorando a *doppia grana di riso 2x2* seguendo la lettera **-a)** B **-b)** A **-c)** B **-d)** A **-e)** B del grafico A.

Contemporaneamente: aumentare su entrambi i lati a 1 m. dai margini, ogni:

-a) 6 e 8 f. alternativamente: 10 volte 1 m.

-b) 8 f.: 11 volte 1 m.

-c) 8 f.: 12 volte 1 m.

-d) 8 f.: 14 volte 1 m.

-e) 8 f.: 15 volte 1 m.

Totale: **-a)** 64 m. **-b)** 68 m. **-c)** 72 m. **-d)** 78 m. **-e)** 82 m.

A **-a)** 31 cm **-b)** 35 cm **-c)** 39 cm **-d)** 43 cm **-e)** 47 cm di altezza, **chiudere** tutte le m.

Lavorare l'altra manica allo stesso modo.

FINITURE

Bordo davanti destro: con i f. da 3,5 mm **riprendere** le m. lungo il davanti destro, **augmentando** o **diminuendo** sul 1° f. in modo da ottenere: **-a)** 85 m. **-b)** 97 m. **-c)** 109 m. **-d)** 117 m. **-e)** 129 m. Lavorare a *coste 1x1*.

A 3 cm di altezza, **chiudere** tutte le m.

Bordo davanti sinistro: lavorare come il bordo del davanti destro ma **invertendo** le sagomature e con asole:

A 1,5 cm di altezza, lavorare le *asole* nel seguente modo:

-a) 3 m., 1 *asola*, 17 m., 1 *asola*, 17 m., 1 *asola*, 17 m., 1 *asola*, 17 m., 1 *asola*, 4 m.

-b) 3 m., 1 *asola*, 20 m., 1 *asola*, 20 m., 1 *asola*, 20 m., 1 *asola*, 20 m., 1 *asola*, 4 m.

-c) 3 m., 1 *asola*, 23 m., 1 *asola*, 23 m., 1 *asola*, 23 m., 1 *asola*, 23 m., 1 *asola*, 4 m.

-d) 3 m., 1 *asola*, 25 m., 1 *asola*, 25 m., 1 *asola*, 25 m., 1 *asola*, 25 m., 1 *asola*, 4 m.

-e) 3 m., 1 *asola*, 28 m., 1 *asola*, 28 m., 1 *asola*, 28 m., 1 *asola*, 28 m., 1 *asola*, 4 m.

Tutte le **cuciture** vanno eseguite a *p. materasso*.

Cucire le spalle.

Collo: con i f. da 3,5 mm **riprendere** le m. dal rov. del lavoro attorno a tutto lo scollo **tranne** sui bordi, **augmentando** o **diminuendo** sul 1° f. in modo da ottenere: **-a)** 87 m. **-b)** 93 m. **-c)** 99 m. **-d)** 107 m. **-e)** 113 m. Lavorare a *coste 1x1* (iniziando e terminando con 2 dir.) **augmentando** su entrambi i lati a 2 m. dai margini, ogni 4 f.: 3 volte 1 m.

Totale: **-a)** 93 m. **-b)** 99 m. **-c)** 105 m. **-d)** 113 m. **-e)** 119 m.

A 6 cm di altezza, **chiudere** tutte le m.

Cucire i bottoni sul bordo del davanti destro all'altezza delle asole.

Attaccare le maniche facendo combaciare il centro della testa della manica alla cucitura della spalla e i lati agli scalfi e **cucire**.

Cucire i sottomanica e i lati.

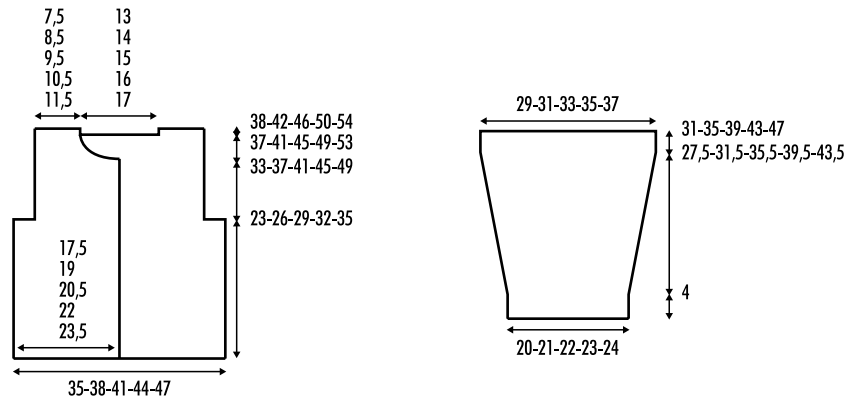
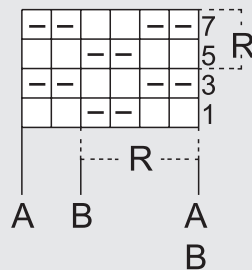


GRÁFICO A / GRAPHIQUE A / GRAPH A / GRAFIEK A / STRICKSCHRIFT A / GRAFICO A



En las vtas. pares trab. los p. como se presentan / Sur les rgs. pairs, tric. les m. comme elles se présentent / On alternate rows work all sts as they present themselves / In de even naalden, de st. breien zoals deze voorkomen. / Die M. in den geraden R. stricken, wie sie erscheinen. / Nei f. pari lavorare le m. come si presentano

R Repetir / Répéter / Repeat / Herhalen / Wiederholen / Ripetere

- 1 p. der. / 1 m. end. / 1 knit st / 1 st. r. / 1 M. re. / 1 dir.
- 1 p. rev. / 1 m. env. / 1 purl st / 1 st. av. / 1 M. li. / 1 rov.

