

mouw, zodat bij de andere mouw hetzelfde aantal naalden gebreid worden.
 Bij 12 cm totale lengte, **meerder** aan beide kanten, op 1 st. vanaf elke kant:
-a) afwisselend in elke 6e naald en in elke 8e naald: 4 maal 1 st.
-b) in elke 8e naald: 4 maal 1 st.
-c) in elke 8e naald: 4 maal 1 st.
-d) in elke 8e naald: 4 maal 1 st.
 Er zijn hierna: **-a)** 34 st. **-b)** 36 st. **-c)** 37 st. **-d)** 39 st.
 Bij **-a)** 44 cm **-b)** 45 cm **-c)** 46 cm **-d)** 47 cm totale lengte, alle st. losjes afk.
 Brei de andere mouw idem.

IN ELKAAR ZETTEN EN AFWERKEN

Met de kwaliteit POLAR "ANIMAL PRINT", d.m.v. *platte kantsteek* alle naden **vastnaaien**.
Opmerking: alvorens het **vastnaaien** v.h. kledingstuk, het gedeelte dat vastgenaaid moet worden, eerst vastspelden met knopspelden, meten met een centimeter en knopspelden bevestigen voor het signaleren.
Sluit de schouderaden = **-a)** 16 cm **-b)** 17,5 cm **-c)** 19 cm **-d)** 20,5 cm voor elke schoudernaad en laat het resterende gedeelte v.d. voorpanden open.
Bevestig de mouwen = met het midden v.d. bovenkant v.d. mouw aan de schoudernaad en de uiteinden v.d. bovenkant v.d. mouw op **-a)** 24,5 cm **-b)** 25,5 cm **-c)** 26,5 cm **-d)** 27,5 cm vanaf de schoudernaad **vastnaaien** aan het rugpand en het voorpand.
Sluit de binnenkant v.d. mouwen en de naden v.d. zijkanten.

DE/ JACKE POLAR "ANIMAL PRINT"

GRÖSSEN: -a) 36-38 -b) 40-42 -c) 44-46 -d) 48-50
 Das Modell auf dem Foto entspricht Größe: -a) 36-38

MATERIAL

POLAR "ANIMAL PRINT" Fb. 200: -a) 6 -b) 7 -c) 7 -d) 8 Knäuel

HINWEIS: Aufgrund der speziellen technischen Eigenschaften dieses Artikels können Knoten im Garn vorhanden sein.
 Um ein optimales Strickergebnis sicherzustellen, sollten Sie wie folgt vorgehen, wenn ein Knoten erscheint:
 Bevor Sie die Stelle mit dem Knoten stricken, verstärken Sie den Knoten mit Nähgarn, damit er nicht aufgehen kann.
 Nach dem Stricken bleibt er dann unsichtbar im Inneren des Fells verborgen.

Stricknadeln: Nr. 8

Muster

Glatt re., Matratzenstich für die Nähte

Siehe Grundmuster bei: www.katia.com/de/academy

MASCHENPROBE

Glatt re. mit Ndln. Nr. 8
 10x10 cm = 7 M. und 12 R.

RÜCKENTEIL

-a) 40 M. **-b)** 43 M. **-c)** 46 M. **-d)** 50 M. **anschlagen.** *Glatt re. str.*
Hinweis: Es ist wichtig, den Überblick über die Anzahl der gestr. R. nicht zu verlieren, um sicherzustellen, dass das Rückenteil und die Vorderteile mit derselben Anzahl R. gestr. werden.
Schultern und Halsausschnitt: In **-a)** 60 cm **-b)** 61 cm **-c)** 62 cm **-d)** 63 cm Gesamthöhe alle M. **abketten.**

RECHTES VORDERTEIL

-a) 23 M. **-b)** 25 M. **-c)** 26 M. **-d)** 28 M. **anschlagen.** *Glatt re. str.*
Hinweis: Dieselbe Anzahl R. wie am Rückenteil str.
Schulter und Halsausschnitt: In **-a)** 60 cm **-b)** 61 cm **-c)** 62 cm **-d)** 63 cm Gesamthöhe alle M. **abketten.**

LINKES VORDERTEIL

Wie das rechte Vorderteil str.

ÄRMEL

-a) 26 M. **-b)** 28 M. **-c)** 29 M. **-d)** 31 M. **anschlagen.** *Glatt re. str.*
Hinweis: Es ist wichtig, den Überblick über die Anzahl der gestr. R. nicht zu verlieren, um sicherzustellen, dass beide Ärmel mit derselben Anzahl R. gestr. werden.
 In 12 cm Gesamthöhe beidseitig, nach der 1. M. und vor der letzten M., wie folgt **zunehmen:**
-a) abwechselnd in jeder 6. und 8. R.: 4 mal 1 M.
-b) in jeder 8. R.: 4 mal 1 M.
-c) in jeder 8. R.: 4 mal 1 M.
-d) in jeder 8. R.: 4 mal 1 M.
 Es bleiben: **-a)** 34 M. **-b)** 36 M. **-c)** 37 M. **-d)** 39 M.
 In **-a)** 44 cm **-b)** 45 cm **-c)** 46 cm **-d)** 47 cm Gesamthöhe alle M. **locker abketten.**

Den anderen Ärmel genauso str.

AUSARBEITUNG

Alle Nähte werden mit POLAR "ANIMAL PRINT" und mit *Matratzenstich* genäht.
Hinweis: Vor dem **Nähen**, die Ränder, die genäht werden, mit einem Maßband abmessen und mit Stecknadeln feststecken.
 Die ersten und letzten **-a)** 16 cm **-b)** 17,5 cm **-c)** 19 cm **-d)** 20,5 cm an den Schultern **nähen.**
 Die Ärmel **anlegen**, mit der Mitte des oberen Teils des Ärmels an der Schulternaht und den Rändern im Abstand von **-a)** 24,5 cm **-b)** 25,5 cm **-c)** 26,5 cm **-d)** 27,5 cm von der Schulternaht, und **annähen.**
 Die Seitenränder von Vorder- und Rückenteil und der Ärmel **nähen.**

IT/ GIACCHETTA POLAR "ANIMAL PRINT"

TAGLIE: -a) 42-44 -b) 46-48 -c) 50-52 -d) 54-56
 Il modello in fotografia corrisponde alla taglia -a) 42-44

MATERIALI

POLAR "ANIMAL PRINT" col. 200: -a) 6 -b) 7 -c) 7 -d) 8 gomitoli

Nota: Data la struttura particolare del filato, si potrebbero trovare nodi.
 Per una riuscita ottimale del progetto, diamo le seguenti istruzioni su come procedere quando si incontra un nodo:
 Con il filo da cucito, prima di lavorare il nodo, cucirlo in modo che non si apra.
 Una volta lavorato il nodo, rimarrà nascosto all'interno del filato.

Ferri: 8 mm

Punti

M. Rasata, Cucitura a P. Materasso

Vedi Punti di Base su: www.katia.com/it/academy

TENSIONE

Con i ferri da 8 mm, a *M. Rasata:*
 10x10 cm = 7 m. x 12 f.

DIETRO

Avviare -a) 40 **-b)** 43 **-c)** 46 **-d)** 50 m. e lavorare a *m. ras.*
Nota: per avere un migliore controllo dei f. è importante tenere conto dei ferri lavorati sul dietro, in modo da lavorarne lo stesso numero sui davanti.
Spalle e scollo: A **-a)** 60 cm **-b)** 61 cm **-c)** 62 cm **-d)** 63 cm di altezza, **chiudere** tutte le m.

DAVANTI DESTRO

Avviare -a) 23 **-b)** 25 **-c)** 26 **-d)** 28 m. e lavorare a *m. ras.*
Nota: lavorare gli stessi f. del dietro.
Spalle e scollo: A **-a)** 60 cm **-b)** 61 cm **-c)** 62 cm **-d)** 63 cm di altezza, **chiudere** tutte le m.

DAVANTI SINISTRO

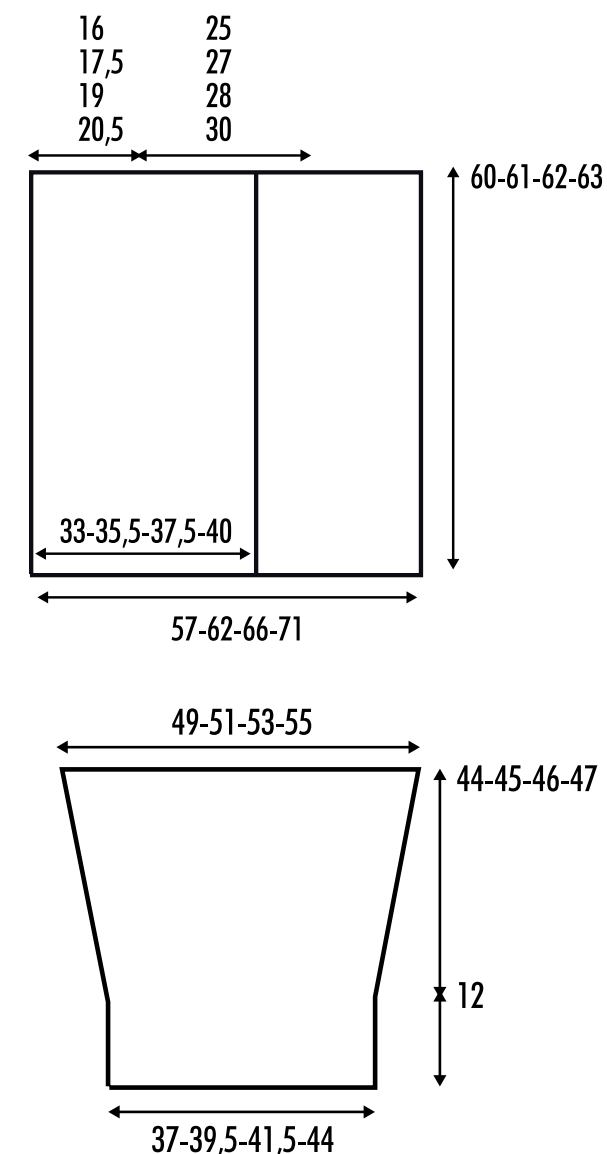
Lavorare come il davanti destro.

MANICHE

Avviare -a) 26 **-b)** 28 **-c)** 29 **-d)** 31 m. e lavorare a *m. ras.*
Nota: tenere conto dei ferri lavorati sulla manica, in modo da lavorarne lo stesso numero sull'altra.
 A 12 cm di altezza, **umentare** su entrambi i lati, a 1 m. dai bordi, ogni:
-a) 6 e 8 f. alternatamente: 4 volte 1 m.
-b) 8 f.: 4 volte 1 m.
-c) 8 f.: 4 volte 1 m.
-d) 8 f.: 4 volte 1 m.
 Totale: **-a)** 34 **-b)** 36 **-c)** 37 **-d)** 39 m.
 A **-a)** 44 cm **-b)** 45 cm **-c)** 46 cm **-d)** 47 cm di altezza, **chiudere** morbidamente tutte le m.
 Lavorare l'altra manica nello stesso modo.

FINITURE

Eseguiare tutte le **cuciture** con POLAR "ANIMAL PRINT" a *P. Materasso.*
Nota: prima di **cucire** il capo, fissare con degli spilli, misurare la zona da cucire e inserire gli spilli per marcare.
Cucire per le spalle **-a)** 16 cm **-b)** 17,5 cm **-c)** 18,5 cm **-d)** 20 cm, lasciando scucita la parte restante dei davanti.
Attaccare le maniche, facendo combaciare il centro della testa della manica alla cucitura della spalla e i lati a **-a)** 24,5 cm **-b)** 25,5 cm **-c)** 26,5 cm **-d)** 27,5 cm dalla cucitura, **cucire.**
Cucire i sottomanica e i lati.



Katia

POLAR
 ANIMAL
 PRINT



www.katia.com



ES/ CHAQUETA POLAR "ANIMAL PRINT"

TALLAS: -a) 38-40 -b) 42-44 -c) 46-48 -d) 50-52
El modelo fotografiado corresponde a la talla: -a) 38-40

MATERIALES
POLAR "ANIMAL PRINT" col. 200: -a) 6 -b) 7 -c) 7 -d) 8 ovillos

NOTA: Dado las especiales características técnicas del artículo, este hilo puede contener nudos.
Para una óptima calidad de la labor, le damos las siguientes instrucciones de cómo debe proceder cuando encuentre un nudo: Con hilo de bobina debe coser el nudo antes de tejerlo para que quede fijado y no se deshaga.
Una vez tejido el nudo, pasa desapercibido en el interior del pelo.

Agujas: n° 8

Puntos empleados
P. jersey der., costura a p. de lado
Ver puntos básicos en: www.katia.com/es/academy

MUESTRA DEL PUNTO
A p. jersey der., ag. n° 8
10x10 cm = 7 p. y 12 vts.

ESPALDA
Montar -a) 40 p. -b) 43 p. -c) 46 p. -d) 50 p. Trab. a *p. jersey der.*
Nota: para tener un mejor control de las vts, es importante ir apuntando las vts que se van trabajando en la espalda, para que los delanteros salgan con las mismas vts.
Hombros y escote: A -a) 60 cm -b) 61 cm -c) 62 cm -d) 63 cm de largo total, **cerrar** todos los p.

DELANTERO DERECHO
Montar -a) 23 p. -b) 25 p. -c) 26 p. -d) 28 p. Trab. a *p. jersey der.*
Nota: trab. las mismas vts que la espalda.
Hombro y escote: A -a) 60 cm -b) 61 cm -c) 62 cm -d) 63 cm de largo total, **cerrar** todos los p.
DELANTERO IZQUIERDO
Trab. igual que el delantero derecho.

MANGAS
Montar -a) 26 p. -b) 28 p. -c) 29 p. -d) 31 p. Trab. a *p. jersey der.*
Nota: ir apuntando las vts que se van trabajando en la manga, para que la otra manga salga con las mismas vts.
A 12 cm de largo total, **augmentar** en ambos lados, a 1 p. de las orillas, en cada:
-a) 6ª y 8ª vta. alternativamente: 4 veces 1 p.
-b) 8ª vta.: 4 veces 1 p.
-c) 8ª vta.: 4 veces 1 p.
-d) 8ª vta.: 4 veces 1 p.
Quedarán: -a) 34 p. -b) 36 p. -c) 37 p. -d) 39 p.
A -a) 44 cm -b) 45 cm -c) 46 cm -d) 47 cm de largo total, **cerrar** todos los p. un poco flojos.
Trab. la otra manga igual.

CONFECCIÓN Y REMATE
Coser con POLAR "ANIMAL PRINT" a *p. de lado* todas las costuras.
Nota: antes de **coser** la prenda, sujetar con alfileres, medir con un centímetro la zona a coser y poner alfileres para señalar.
Coser los hombros -a) 16 cm -b) 17,5 cm -c) 19 cm -d) 20,5 cm, dejando libre lo sobrante de los delanteros.
Aplicar las mangas, con el centro de la parte superior de las mangas en la costura del hombro y los extremos a -a) 24,5 cm -b) 25,5 cm -c) 26,5 cm -d) 27,5 cm de la costura, **coser**.
Coser el bajo de las mangas y los lados.

FR/ VESTE POLAR "ANIMAL PRINT"

TAILLES : -a) 38-40 -b) 42-44 -c) 46-48 -d) 50-52
Le modèle de la photo correspond à la taille : -a) 38-40

FOURNITURES
Qualité POLAR « ANIMAL PRINT » col n° 200 : -a) 6 -b) 7 -c) 7 -d) 8 pelotes

REMARQUE : cet article peut contenir des nœuds étant donné ses caractéristiques techniques particulières.
Les instructions suivantes expliquent la procédure à suivre quand un nœud se présente, pour obtenir un travail de qualité :
Avec du fil à coudre, coudre le nœud avant de le tricoter pour le fixer et qu'il ne risque pas de se défaire.
Le nœud, une fois tricoté, est caché par les poils et passe inaperçu.

Aiguilles : n° 8

Points employés
Jersey end., couture au pt de côté
Voir points de base sur: www.katia.com/fr/academy

ÉCHANTILLON (10 cm x 10 cm)
7 m. et 12 rgs en *jersey end.*, avec les aig. n° 8

DOS
Monter -a) 40 m. -b) 43 m. -c) 46 m. -d) 50 m. et tric. en *jersey end.*
Remarque : il convient de noter le nombre des rgs tricotés pour connaître précisément la progression du travail et exécuter le même nombre de rgs sur les devants que sur le dos.
Épaules et encolure : à -a) 60 cm -b) 61 cm -c) 62 cm -d) 63 cm de hauteur totale, **rabattre**.

DEVANT DROIT
Monter -a) 23 m. -b) 25 m. -c) 26 m. -d) 28 m. et tric. en *jersey end.*
Remarque : veiller à tric. le même nombre de rgs que pour le dos.
Épaule et encolure : à -a) 60 cm -b) 61 cm -c) 62 cm -d) 63 cm de hauteur totale, **rabattre**.

DEVANT GAUCHE
Tric. comme le devant droit.

MANCHES
Monter -a) 26 m. -b) 28 m. -c) 29 m. -d) 31 m. et tric. en *jersey end.*
Remarque : il convient de noter le nombre des rgs tricotés pour connaître précisément la progression du travail et exécuter le même nombre de rgs

sur la seconde manche.
À 12 cm de hauteur totale, **augmenter** de chaque côté, à 1 m. de chaque bord, comme suit :
-a) alternativement tous les 6 et 8 rgs : 4 x 1 m.
-b) tous les 8 rgs : 4 x 1 m.
-c) tous les 8 rgs : 4 x 1 m.
-d) tous les 8 rgs : 4 x 1 m.
On obtient -a) 34 m. -b) 36 m. -c) 37 m -d) 39 m.
À -a) 44 cm -b) 45 cm -c) 46 cm -d) 47 cm de hauteur totale, **rabattre** doucement mais pas trop.

MONTAGE
Fermer toutes les coutures avec un fil POLAR « ANIMAL PRINT » et au *pt de côté*.
Remarque : avant l'**assemblage**, épinglez, mesurer la zone à coudre avec un mètre-ruban et placer des repères à l'aide d'épingles.
Pour les épaules, **coudre -a)** 16 cm -b) 17,5 cm -c) 19 cm -d) 20,5 cm et laisser le reste des devants non cousu.
Appliquer et coudre les manches, en faisant coïncider le milieu du haut de la manche et la couture de l'épaule et en plaçant les extrémités à -a) 24,5 cm -b) 25,5 cm -c) 26,5 cm -d) 27,5 cm de la couture.
Coudre le dessous des manches et les côtés.

EN/ POLAR "ANIMAL PRINT" JACKET

SIZE: -a) 44 7/8" -b) 48 7/8" -c) 52" -d) 55 7/8" finished bust measurement
UK Sizes: -a) 8-10 -b) 12-14 -c) 16-18 -d) 20-22
The model in the photograph corresponds to size -a) 8-10

MATERIALS
POLAR "ANIMAL PRINT": -a) 6 -b) 7 -c) 7 -d) 8 balls col. 200

NOTE: Due to the special technical characteristics of the article, this yarn may contain some knots. To achieve the best results, here are the instructions to follow if you come across a knot: Before knitting the knot, use sewing thread to work a few stitches through the knot so that it is secure and will not unravel. Once the knot has been knitted it will be concealed inside the yarn fibres.

Knitting needles: size 11 (U.S.)/(8 mm)

Stitches
Stockinette st, side seams
See basic stitches at: www.katia.com/en/academy

GAUGE
Using the size 11 needles in *stockinette st.*
7 sts & 12 rows = 4x4"

BACK
Cast on -a) 40 -b) 43 -c) 46 -d) 50 sts. Work in *stockinette st.*
Note: to keep a better check on the number of rows worked, it is important to write down the number of rows worked for the back so that the same number of rows can be worked for each front.
Shoulders & neckline: When back measures -a) 23 5/8" (60 cm) -b) 24" (61 cm) -c) 24 3/8" (62 cm) -d) 24 3/4" (63 cm), measuring from the start, **bind (cast off)** all the sts.

RIGHT FRONT
Cast on -a) 23 -b) 25 -c) 26 -d) 28 sts. Work in *stockinette st.*
Note: work the same number of rows as the back.
Shoulder & neckline: When right front measures -a) 23 5/8" (60 cm) -b) 24" (61 cm) -c) 24 3/8" (62 cm) -d) 24 3/4" (63 cm), measuring from the start, **bind (cast off)** all the sts.

LEFT FRONT
Work the same as the right front.

SLEEVES
Cast on -a) 26 -b) 28 -c) 29 -d) 31 sts. Work in *stockinette st.*
Note: whilst working, write down the number of rows being completed so

the other sleeve can be made with the same number of rows.
When sleeve measures 4 3/4" (12 cm) measuring from the start, **increase** at each edge (= 1 st in from the edges) as follows:
-a) on every 6th & 8th alternate row: 1 st 4 times
-b) on every 8th row: 1 st 4 times
-c) on every 8th row: 1 st 4 times
-d) on every 8th row: 1 st 4 times
Total: -a) 34 -b) 36 -c) 37 -d) 39 sts.
When sleeve measures -a) 17 3/8" (44 cm) -b) 17 3/4" (45 cm) -c) 18 1/8" (46 cm) -d) 18 1/2" (47 cm), measuring from the start, loosely **bind (cast off)** all the sts.
Make another sleeve the same.

FINISHING (MAKING UP)
Sew all the seams with POLAR "ANIMAL PRINT" using *side seams*.
Note: before **sewing** the jacket pin the seams: measure the areas to be sewn and place pins to indicate where to sew.
Sew -a) 6 1/4" (16 cm) -b) 6 7/8" (17,5 cm) -c) 7 1/2" (19 cm) -d) 8 1/8" (20.5 cm) the shoulders, leaving the remaining part of the fronts unsewn.
Attach sleeves = match the centre of the sleeve head to the shoulder seam and make the edges of the sleeve head measure an armhole depth of -a) 9 3/4" (24.5 cm) -b) 10 1/8" (25.5 cm) -c) 10 1/2" (26.5 cm) -d) 10 7/8" (27.5 cm) from the shoulder seam and **sew**.
Sew the underarm seams and the sides.

NE/ VEST POLAR "ANIMAL PRINT"

MATEN: -a) 38-40 -b) 42-44 -c) 46-48 -d) 50-52
Het model van de foto komt overeen met de maat: -a) 38-40

BENODIGD MATERIAAL
POLAR "ANIMAL PRINT" kl. 200: -a) 6 -b) 7 -c) 7 -d) 8 bollen

OPMERKING: Gezien de speciale technische kenmerken van dit artikel, kan dit garen knopen bevatten.
Voor een optimale kwaliteit van het werk, geven wij de volgende instructies over hoe verder te gaan als er een knoop voorkomt: Met naaigaren, de knoop vastnaaien alvorens deze te breien, zodat de knoop vastzit en niet uit gaat rafelen.
Wanneer de knoop gebreid is, valt deze onopgemerkt in de binnenkant van het haar.

Breinaalden: nr. 8

Gebruikte steken
R. tric.st., naad d.m.v. platte kantsteek
Zie basissteken bij: www.katia.com/nl/academy

STEEKVERHOUDING
In *r. tric.st.*, breinaalden nr. 8
10x10 cm = 7 st. en 12 naalden.

RUGPAND
-a) 40 st. -b) 43 st. -c) 46 st. -d) 50 st. **opz.** Brei *r. tric.st.*
Opmerking: voor een betere controle v.d. naalden, is het belangrijk om het aantal naalden die gebreid worden bij het rugpand te noteren, zodat bij de voorpanden hetzelfde aantal naalden gebreid worden.
Schouders en hals: Bij -a) 60 cm -b) 61 cm -c) 62 cm -d) 63 cm totale lengte, alle st. **afk.**

RECHTER VOORPAND
-a) 23 st. -b) 25 st. -c) 26 st. -d) 28 st. **opz.** Brei *r. tric.st.*
Opmerking: brei hetzelfde aantal naalden als bij het rugpand.
Schouder en hals: Bij -a) 60 cm -b) 61 cm -c) 62 cm -d) 63 cm totale lengte, alle st. **afk.**

LINKER VOORPAND
Breien zoals het rechter voorpand.

MOUWEN
-a) 26 st. -b) 28 st. -c) 29 st. -d) 31 st. **opz.** Brei *r. tric.st.*
Opmerking: noteer het aantal naalden die gebreid worden bij deze