



Cairo

ITALIANO

BORSA A PUNTO RETE

OCCORRENTE

■ Filato CAIRO, col. 961, g 200

■ Uncinetto n. 3

■ Ago da lana con la cruna in silicone

■ Marcapunti (MP)

■ Difficoltà facile

PUNTI IMPIEGATI

Catenella (= cat). **Maglia bassissima (= m.bss).** **Maglia bassa (= mb).** **Maglia alta (= ma).** **Maglia bassa in costa dietro:** inserire l'unc. solo nel filo posteriore di 1 m. di base e lav. 1 mb normalmente.

Aumento (= aum.): 2 mb nella stessa m.

CAMPIONE

Base: 10 cm di diametro = dal 1° al 10° giro lavorati a mb con l'unc. n. 3
Laterali: 10 x 10 cm = 8 quadretti vuoti e 7 righe lavorati a rete filet con spazi di 1 cat, usando l'unc. n. 3

NOTA

La base della borsa è lavorata in una spirale continua di m. senza chiudere ogni giro con 1 m.bss. Per facilitare l'esecuzione, inserire 1 MP nella 1a m. di ogni giro, spostandolo verso l'alto mentre si procede.

ESECUZIONE

Base: formare un anello magico con il filo.

1° giro: 1 cat (non conta come m.), 6 mb nell'anello, tirare l'estremità del filo per stringere il cerchio magico, non chiudere il giro e proseguire a spirale.

2° giro: 1 aum. in ogni m. del giro. [12 mb]

3° giro: (1 mb nella m. seg., 1 aum.) 6 volte. [18 mb]

4° giro: (1 mb nelle 2 m. seg., 1 aum.) 6 volte. [24 mb]

5° giro: (1 mb nelle 3 m. seg., 1 aum.) 6 volte. [30 mb]

6° giro: (1 mb nelle 4 m. seg., 1 aum.) 6 volte. [36 mb]

7° giro: (1 mb nelle 5 m. seg., 1 aum.) 6 volte. [42 mb]

8° giro: (1 mb nelle 6 m. seg., 1 aum.) 6 volte. [48 mb]

9° giro: (1 mb nelle 7 m. seg., 1 aum.) 6 volte. [54 mb]

10° giro: (1 mb nelle 8 m. seg., 1 aum.) 6 volte. [60 mb]

11° giro: (1 mb nelle 9 m. seg., 1 aum.) 6 volte. [66 mb]

12° giro: (1 mb nelle 10 m. seg., 1 aum.) 6 volte. [72 mb]

13° giro: (1 mb nelle 11 m. seg., 1 aum.) 6 volte. [78 mb]

14° giro: (1 mb nelle 12 m. seg., 1 aum.) 6 volte. [84 mb]

15° giro: (1 mb nelle 13 m. seg., 1 aum.) 6 volte. [90 mb]

16° giro: (1 mb nelle 14 m. seg., 1 aum.) 6 volte. [96 mb]

17° giro: (1 mb nelle 15 m. seg., 1 aum.) 6 volte. [102 mb]

18° giro: (1 mb nelle 16 m. seg., 1 aum.) 6 volte. [108 mb]

19° giro: (1 mb nelle 17 m. seg., 1 aum.) 6 volte. [114 mb]

20° giro: (1 mb nelle 18 m. seg., 1 aum.) 6 volte. [120 mb]

21° giro: (1 mb nelle 19 m. seg., 1 aum.) 6 volte. [126 mb]

Lav. 1 m.bss nella m. seg. per pareggiare le altezze, quindi iniziare a lav. in tondo chiudendo ogni giro.

Corpo della borsa

22° giro: 1 cat (non conta come m.) 1 mb in costa dietro nella stessa m. di base della cat, 1 mb in costa dietro in ogni m. del giro; 1 m.bss nella mb d'inizio. [126 mb]

Dal 23° al 29° giro: 1 cat e 1 mb nella 1a mb, 1 mb in ogni m. del giro; 1 mbss nella mb d'inizio. [126 mb]

Proseguire a rete filet.

30° giro: 4 cat (sostituiscono la 1a ma e 1 cat anche nei giri seg.), saltare la m. seg., (1 ma nella m. alta seg., 1 cat, saltare la m. seg.) 62 volte; 1 m.bss nella 3a delle 4 cat d'inizio. [63 spazi di 1 cat]

Dal 31° al 45° giro: 4 cat, saltare la cat seg., (1 ma nella ma seg., 1 cat, saltare la cat di base seg.) 62 volte; 1 m.bss nella 3a delle 4 cat d'inizio. [63 spazi di 1 cat]

46° giro: 1 cat e 1 mb nella 1a m, 1 mb in ogni spazio di 1 mb e in ogni ma del giro; 1 m.bss nella mb d'inizio. [126 mb]

47° e 48° giro: 1 cat e 1 mb nella 1a mb, 1 mb in ogni m. del giro; 1 m.bss nella mb d'inizio. [126 mb]

Nel prossimo giro si creano le aperture dei manici.

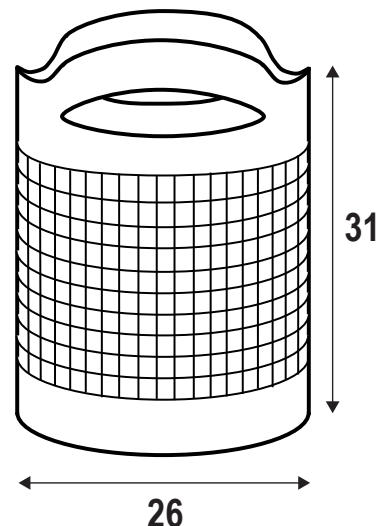
49° giro: 1 cat e 1 mb nella 1a mb, 1 mb nelle 16 m. seg., 40 cat, saltare le 29 m. seg., 1 mb nelle 34 m. seg., 40 cat, saltare le 29 m. seg., 1 mb nelle ultime 17 m.; 1 m.bss nella mb d'inizio.

50° giro: 1 cat e 1 mb nella 1a mb, 1 mb nelle 16 m. seg., 1 mb in ognuna delle 40 cat seg., 1 mb nelle 34 m.

seg., 1 mb in ognuna delle 40 cat seg., 1 mb nelle ultime 17 m.; 1 m.bss nella mb d'inizio. [148 mb]

Dal 51° al 53° giro: 1 cat e 1 mb nella 1a mb, 1 mb in ogni mb del giro; 1 m.bss nella mb d'inizio. [148 mb]

Tagliare il filo e chiudere, poi nascondere ogni estremità residua di filo tra le m.



ESPAÑOL

BOLSO DE PUNTO RED

MATERIALES

■ Hilo CAIRO, col. 961, 200 g

■ Ganchillo n° 3

■ Aguja lanera con el ojo de silicona

■ Marcador de puntos (MP)

■ Dificultad fácil

PUNTOS EMPLEADOS

Punto de cadeneta (= p. de cad).

Punto enano (= p. enano).

Punto bajo (= p. b.).

Punto alto (= p. a.).

Punto bajo elástico detrás: meter el gan. solo por el hilo posterior de 1 p. de base y trab. 1 p. b. normalmente.

Aumento (= aum.): 2 p. b. en el mismo p.

MUESTRA DEL PUNTO

Base: 10 cm de diámetro = de la 1ª a la 10ª vuelta trabajados a p. b. con el gan. n° 3

Laterales: 10 x 10 cm = 8 cuadritos vacíos y 7 hileras trabajados a p. red filet con espacios de 1 p. de cad., usando el gan. n° 3

NOTA

La base del bolso se trabaja en espiral continua de p. sin cerrar cada vuelta con 1 p. enano. Para facilitar la realización, meter 1 MP en el 1º p. de cada vuelta, desplazándolo hacia arriba mientras se procede con la labor.

REALIZACIÓN

Base: formar un anillo mágico con el hilo.

1ª vuelta: 1 p. de cad (no contar como p.), 6 p. b. en el anillo, tirar del extremo del hilo para apretar el círculo mágico, no cerrar la vuelta y proseguir en espiral.

2ª vuelta: 1 aum. en cada p. de la vuelta. [12 p. b.]

3ª vuelta: (1 p. b. en el p. sig., 1 aum.) 6 veces. [18 p. b.]

4ª vuelta: (1 p. b. en los 2 p. sig., 1 aum.) 6 veces. [24 p. b.]

5ª vuelta: (1 p. b. en los 3 p. sig., 1 aum.) 6 veces. [30 p. b.]

6ª vuelta: (1 p. b. en los 4 p. sig., 1 aum.) 6 veces. [36 p. b.]

7ª vuelta: (1 p. b. en los 5 p. sig., 1 aum.) 6 veces. [42 p. b.]

8ª vuelta: (1 p. b. en los 6 p. sig., 1 aum.) 6 veces. [48 p. b.]

9ª vuelta: (1 p. b. en los 7 p. sig., 1 aum.) 6 veces. [54 p. b.]

10ª vuelta: (1 p. b. en los 8 p. sig., 1

aum.) 6 veces. [60 p. b.]

11ª vuelta: (1 p. b. en los 9 p. sig., 1 aum.) 6 veces. [66 p. b.]

12ª vuelta: (1 p. b. en los 10 p. sig., 1 aum.) 6 veces. [72 p. b.]

13ª vuelta: (1 p. b. en los 11 p. sig., 1 aum.) 6 veces. [78 p. b.]

14ª vuelta: (1 p. b. en los 12 p. sig., 1 aum.) 6 veces. [84 p. b.]

15ª vuelta: (1 p. b. en los 13 p. sig., 1 aum.) 6 veces. [90 p. b.]

16ª vuelta: (1 p. b. en los 14 p. sig., 1 aum.) 6 veces. [96 p. b.]

17ª vuelta: (1 p. b. en los 15 p. sig., 1 aum.) 6 veces. [102 p. b.]

18ª vuelta: (1 p. b. en los 16 p. sig., 1 aum.) 6 veces. [108 p. b.]

19ª vuelta: (1 p. b. en los 17 p. sig., 1 aum.) 6 veces. [114 p. b.]

20ª vuelta: (1 p. b. en los 18 p. sig., 1 aum.) 6 veces. [120 p. b.]

21ª vuelta: (1 p. b. en los 19 p. sig., 1 aum.) 6 veces. [126 p. b.]

Trab. 1 p. enano en el p. sig. para igualar los largos, luego iniciar a trab. en redondo cerrando cada vuelta.

Cuerpo del bolso

22ª vuelta: 1 p. de cad (no contar como p.) 1 p. b. elástico detrás en el mismo p. de base del p. de cad, 1 p. b. elástico detrás en cada p. de la vuelta; 1 p. enano en el p. b. de inicio. [126 p. b.]

De la 23ª a la 29ª vuelta: 1 p. de cad y 1 p. b. en el 1º p. b., 1 p. b. en cada p. de la vuelta; 1 p. enano en el p. b. de inicio. [126 p. b.]

Proseguir a p. red filet.

30ª vuelta: 4 p. de cad (sustituyen el 1º p. a. y 1 p. de cad. también en las vueltas sig.), saltar el p. sig., (1 p. a. en el p. alto sig., 1 p. de cad, saltar el p. sig.) 62 veces; 1 p. enano en el 3º de los 4 p. de cad de inicio. [63 espacios de 1 p. de cad]

De la 31ª a la 45ª vuelta: 4 p. de cad, saltar el p. de cad sig., (1 p. a. en el p. a. sig., 1 p. de cad, saltar el p. de cad de base sig.) 62 veces; 1 p. enano en el 3º de los 4 p. de cad de inicio. [63 espacios de 1 p. de cad]

46ª vuelta: 1 p. de cad y 1 p. b. en el 1º p., 1 p. b. en cada espacio de 1 p. b. y en cada p. a. de la vuelta; 1 p. enano en el p. b. de inicio. [126 p. b.]

47ª y 48ª vuelta: 1 p. de cad y 1 p. b. en el 1º p. b., 1 p. b. en cada p. de la vuelta; 1 p. enano en el p. b. de inicio. [126 p. b.]

En la próxima vuelta se crean las

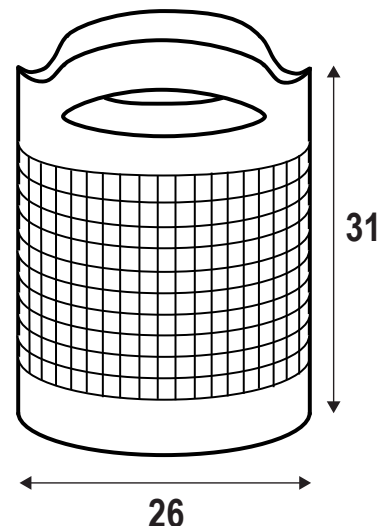
aberturas de las asas.

49ª vuelta: 1 p. de cad y 1 p. b. en el 1º p. b., 1 p. b. en los 16 p. sig., 40 p. de cad, saltar los 29 p. sig., 1 p. b. en los 34 p. sig., 40 p. de cad, saltar los 29 p. sig., 1 p. b. en los últimos 17 p.; 1 p. enano en el p. b. de inicio.

50ª vuelta: 1 p. de cad y 1 p. b. en el 1º p. b., 1 p. b. en los 16 p. sig., 1 p. b. en cada uno de los 40 p. de cad sig., 1 p. b. en los 34 p. sig., 1 p. b. en cada uno de los 40 p. de cad sig., 1 p. b. en los últimos 17 p.; 1 p. enano en el p. b. de inicio. [148 p. b.]

De la 51ª a la 53ª vuelta: 1 p. de cad y 1 p. b. en el 1º p. b., 1 p. b. en cada p. b. de la vuelta; 1 p. enano en el p. b. de inicio. [148 p. b.]

Cortar el hilo y cerrar, luego esconder todos los hilos que sobran entre los p. por el LR.



DEUTSCH

TASCHE IM NETZ-FILETMUSTER MAN BENÖTIGT

- Garn CAIRO, Fb 961, g 200
- Häkelnadel Nr 3
- 1 Wollnadel mit Silikonöhr
- Maschenmarker (MM)
- Schwierigkeitsgrad: einfach

GRUNDMUSTER

Luftmasche (= Luftm), Kettmasche (= Kettm), Festmasche (= Festm), Stäbchen (= Stb).

Festmasche in Rippe hinten: die Häkelnadel nur in das hintere Fadenglied 1 Festm einführen und 1 Festm wie üblich arb.

Aufnahme (= Aufn): 2 Festm in die gleiche M häk.

MASCHENPROBE

Boden: 10 cm im Durchmesser = von der 1. bis zum 10. G mit der Häkelnadel Nr 3 Festm häk.

Seitenteile: 10 x 10 cm = 8 leere Quadrate und 7 Reihen mit der Häkelnadel Nr 3 in Netz-Filetm gearb.

ANMERKUNG

Der Boden der Tasche wird in einer kontinuierlichen Spirale von M gearb, ohne jede R mit 1 Kettm zu schließen. Um die Ausführung zu erleichtern, 1 MM in die 1. M in jedem G setzen und diesen bei jedem G nach oben verschieben.

AUSFÜHRUNG

Boden: mit dem Fd einen magischen Ring bilden.

1. G: 1 Luftm (zählt nicht als M), 6 Festm in den Ring, das Fadenende anziehen, um den magischen Ring zu schließen, den G nicht schließen, sondern spiralförmig weiterarb.

2. G: 1 Aufn in jede M des G [12 Festm]

3. G: (1 Festm in die folg M, 1 Aufn) 6x. [18 Festm]

4. G: (1 Festm in die folg 2 M, 1 Aufn) 6x. [24 Festm]

5. G: (1 Festm in die folg 3 M, 1 Aufn) 6x. [30 Festm]

6. G: (1 Festm in die folg 4 M, 1 Aufn) 6x. [36 Festm]

7. G: (1 Festm in die folg 5 M, 1 Aufn) 6x. [42 Festm]

8. G: (1 Festm in die folg 6 M, 1 Aufn) 6x. [48 Festm]

9. G: (1 Festm in die folg 7 M, 1 Aufn) 6x. [54 Festm]

10. G: (1 Festm in die folg 8 M, 1 Aufn) 6x. [60 Festm]

11. G: (1 Festm in die folg 9 M, 1 Aufn) 6x. [66 Festm]

12. G: (1 Festm in die folg 10 M, 1 Aufn) 6x. [72 Festm]

13. G: (1 Festm in die folg 11 M, 1 Aufn) 6x. [78 Festm]

14. G: (1 Festm in die folg 12 M, 1 Aufn) 6x. [84 Festm]

15. G: (1 Festm in die folg 13 M, 1 Aufn) 6x. [90 Festm]

16. G: (1 Festm in die folg 14 M, 1 Aufn) 6x. [96 Festm]

17. G: (1 Festm in die folg 15 M, 1 Aufn) 6x. [102 Festm]

18. G: (1 Festm in die folg 16 M, 1 Aufn) 6x. [108 Festm]

19. G: (1 Festm in die folg 17 M, 1 Aufn) 6x. [114 Festm]

20. G: (1 Festm in die folg 18 M, 1 Aufn) 6x. [120 Festm]

21. G: (1 Festm in die folg 19 M, 1 Aufn) 6x. [126 Festm]

1 Kettm in die folg M, um die Höhen auszugleichen, dann rund arb und jeden G schließen.

Taschenkörper

22. G: 1 Luftm (zählt nicht als M) 1 Festm in Rippe hinten in die gleiche Basis-Luftm des G, 1 Festm in Rippe hinten in jede M des G; 1 Kettm in die Anfangs-Festm. [126 Festm]

Vom 23. bis zum 29. G: 1 Kettm und 1 Festm in die 1. Festm, 1 Festm in jede M des G; 1 Kettm in die Anfangs-Festm. [126 Festm]
In Netz-Filetm weiterarb.

30. G: 4 Luftm (ersetzen das 1. Stb und 1 Luftm auch in den folg G), (1 Stb in das folg Stb, 1 Luftm, die folg M überspringen) 62x; 1 Kettm in die 3. der 4 Anfangs-Luftm [63 Zwischenräume von 1 Luftm]

Vom 31. bis zum 45. G: 4 Luftm, die folg Luftm überspringen, (1 Stb in das folg Stb, 1 Luftm, die folg Basis-Luftm überspringen.) 62x; 1 Kettm in die 3. der 4 Anfangs-Luftm [63 Zwischenräume von 1 Luftm]

46. G: 1 Luftm und 1 Festm in die 1. M, 1 Festm in jeden Zwischenraum von 1 Festm und in jedes Stb des G; 1 Kettm in die Anfangs-Festm [126 Festm]

47. und 48. G: 1 Luftm und 1 Festm in die 1. Festm, 1 Festm in jede M des G; 1 Kettm in die Anfangs-Festm [126 Festm]
Im nächsten G werden die Grifföffnungen gearb.

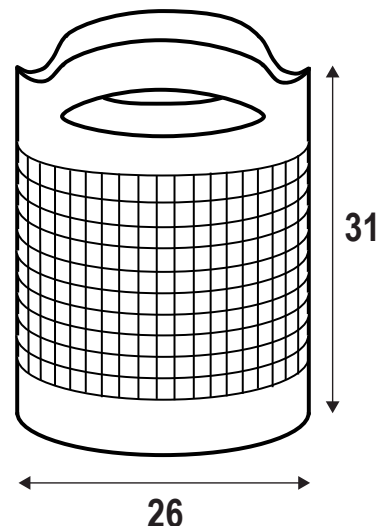
49. G: 1 Luftm und 1 Festm in die 1. Festm, 1 Festm in die folg 16 M, 40 Luftm, die folg 29 M überspringen, 1 Festm in die folg 34 M, 40 Luftm, die folg 29 M überspringen, 1 Festm

in die letzten 17 M; 1 Kettm in die Anfangs-Festm.

50. G: 1 Luftm und 1 Festm in die 1. Festm, 1 Festm in die folg 16 M, 1 Festm in jede der folg 40 Luftm, 1 Festm in die folg 34 M, 1 Festm in jede der folg 40 Luftm, 1 Festm in die letzten 17 M; 1 Kettm in die Anfangs-Festm [148 Festm]

Vom 51. bis zum 53. G: 1 Luftm und 1 Festm in die 1. Festm, 1 Festm in jede Festm des G; 1 Kettm in die Anfangs-Festm [148 Festm]

Den Fd abschneiden und verstäken, dann die verbleibenden Fadenenden zwischen den M auf der linken Seite verschließen.



ENGLISH

MESH STITCH BAG

MATERIALS

- 200 grams of col. 961 CAIRO yarn
- Size 3 crochet-hook
- Darning needle with silicon-coated eye
- Stitch Marker (SM)
- Skill level: easy

STITCHES

Chain stitch (= ch). Single crochet (= sc). Double crochet (= dc). Treble crochet (= tr).

Back post double crochet (= BPdc): insert the crochet-hook into back thread of 1 base st. and work 1 dc.

Increase (= incr.): 2 dc into the same st.

TENSION

Base: 10 cm in diameter = from 1st to 10th round in dc, using size 3 crochet-hook

Sides: 10 x 10 cm = 8 empty squares x 7 rows in mesh stitch (1-ch-space), using size 3 crochet-hook

NOTES

Work the base of bag in continue spiral (i.e., do not close the round with 1 sc). To make it more easily, insert 1 SM in 1st st. of every round and move it upwards, as you work.

PATTERN

Base: using the yarn, shape a magic ring.

1st round: 1 ch (do not consider it like st.), 6 dc into the ring, pull the end to tight the magic ring, do not close the round and continue in spiral.

2nd round: 1 incr. in every st. of the round. [12 dc]

3rd round: (1 dc in next st., 1 incr.) 6 times. [18 dc]

4th round: (1 dc in next 2 sts., 1 incr.) 6 times. [24 dc]

5th round: (1 dc in next 3 sts., 1 incr.) 6 times. [30 dc]

6th round: (1 dc in next 4 sts., 1 incr.) 6 times. [36 dc]

7th round: (1 dc in next 5 sts., 1 incr.) 6 times. [42 dc]

8th round: (1 dc in next 6 sts., 1 incr.) 6 times. [48 dc]

9th round: (1 dc in next 7 sts., 1 incr.) 6 times. [54 dc]

10th round: (1 dc in next 8 sts., 1 incr.) 6 times. [60 dc]

11th round: (1 dc in next 9 sts., 1

incr.) 6 times. [66 dc]

12th round: (1 dc in next 10 sts., 1 incr.) 6 times. [72 dc]

13th round: (1 dc in next 11 sts., 1 incr.) 6 times. [78 dc]

14th round: (1 dc in next 12 sts., 1 incr.) 6 times. [84 dc]

15th round: (1 dc in next 13 sts., 1 incr.) 6 times. [90 dc]

16th round: (1 dc in next 14 sts., 1 incr.) 6 times. [96 dc]

17th round: (1 dc in next 15 sts., 1 incr.) 6 times. [102 dc]

18th round: (1 dc in next 16 m. sts., 1 incr.) 6 times. [108 dc]

19th round: (1 dc in next 17 m. sts., 1 incr.) 6 times. [114 dc]

20th round: (1 dc in next 18 m. sts., 1 incr.) 6 times. [120 dc]

21st round: (1 dc in next 19 m. sts., 1 incr.) 6 times. [126 dc]

To level off the heights work 1 sc in next st., then start working in round closing every round.

Main part of bag

22nd round: 1 ch (do not consider it like st.) 1 BPdc in same base st. of ch, 1 BPdc in every st. of the round; 1 sc in beg. dc. [126 dc]

From 23rd to 29th round: 1 ch and 1 dc in 1st dc, 1 dc in every st. of the round; 1 sc in beg. dc. [126 dc]

Continue in mesh stitch.

30th round: 4 ch (instead of 1st tr and 1 ch, in next rounds too), skip next st., (1 tr in next tr, 1 ch, skip next st.) 62 times; 1 sc in 3rd of 4 beg. ch. [63 spaces consisting of 1 ch]

From 31st to 45th round: 4 ch, skip next st., (1 tr in next tr, 1 ch, skip next base st.) 62 times; 1 sc in 3rd of 4 beg. ch. [63 spaces consisting of 1 ch]

46th round: 1 ch and 1 dc in 1st st., 1 dc in every 1 dc-space and in every tr across the entire round; 1 sc in beg. dc. [126 dc]

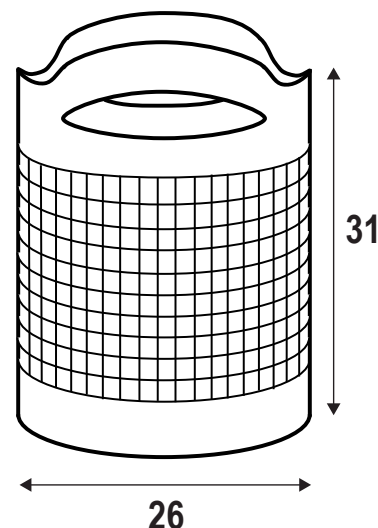
47th and 48th round: 1 ch and 1 dc in 1st dc, 1 dc in every st. of the round; 1 sc in beg dc. [126 dc]

Across the next round you are shaping the handles openings.

49th round: 1 ch and 1 dc in 1st dc, 1 dc in next 16 sts., 40 ch, skip next 29 sts., 1 dc in next 34 sts., 40 ch, skip next 29 sts., 1 dc in last 17 sts.; 1 sc in beg. dc.

50th round: 1 ch and 1 dc in 1st dc, 1 dc in next 16 sts., 1 dc in each of next 40 ch, 1 dc in next 34 sts., 1 dc in each of next 40 ch, 1 dc in last 17 sts.; 1 sc in beg. dc. [148 dc]

From 51st to 53rd round: 1 ch and 1 dc in 1st dc, 1 dc in every dc of the round; 1 sc in beg. dc. [148 dc]
Cut yarn and close, then hide the ends on WS.



SVENSKA

VÄSKA I NÄTMÖNSTER

MATERIAL

■ Garn CAIRO, färg 961:200 gr

■ Virknål nr 3

■ Stoppnål med nålsöga i silikon

■ Maskmarkör (MM)

■ Svårighetsgrad: lätt

VIRKSÄTT

Luftmaska (= lm), smygmaska (= sm), fastmaska (= fm), helstolpe (= st).

Fastmaska i bakre maskbåge: sätt virknålen endast i den bakre maskbågen på 1 grundmaska och gör 1 vanlig fastmaska

Ökning (= öka): 2 fm i en och samma maska.

VIRKFASTHET

Botten: 10 cm i diameter = från 1:a till 10:e v med fastmaskor med virknål nr. 3.

Sidor: 10 x 10 cm = 8 tomma rutor och 7 varv som virkas med nätmaskor med 1 lm mellanrum, med virknål nr. 3

Anmärkning:

Väskans botten arbetas som en spiral, utan att stänga varje varv med 1 sm. För att göra arbetet enklare sätt en MM i den 1:a m på varje varv och flytta den allt eftersom arbetet fortskrider.

BESKRIVNING

Botten: gör en magisk ring med tråden.

1:a v: 1 lm (räknas inte som m), 6 fm i ringen, dra i trådändarna för att dra åt den magiska ringen. Stäng inte varvet utan försätt arbetet på spiralen.

2:a v: 1 ökning i varje m på v. [12 fm]

3:e v: (1 fm i nästföljande m, 1 ökning) 6 gånger. [18 fm]

4:e v: (1 fm i nästföljande 2 m, 1 ökning) 6 gånger. [24 fm]

2:e v: (1 fm i nästföljande 3 m, 1 ökning) 6 gånger. [30 fm]

6:e v: (1 fm i nästföljande 4 m, 1 ökning) 6 gånger. [36 fm]

7:e v: (1 fm i nästföljande 5 m, 1 ökning) 6 gånger. [42 fm]

8:e v: (1 fm i nästföljande 6 m, 1 ökning) 6 gånger. [48 fm]

9:e v: (1 fm i nästföljande 7 m, 1 ökning) 6 gånger. [54 fm]

10:e v: (1 fm i nästföljande 8 m, 1 ökning) 6 gånger. [60 fm]

11:e v: (1 fm i nästföljande 9 m, 1

ökning) 6 gånger. [66 fm]

12:e v: (1 fm i nästföljande 10 m, 1 ökning) 6 gånger. [72 fm]

13:e v: (1 fm i nästföljande 11 m, 1 ökning) 6 gånger. [78 fm]

14:e v: (1 fm i nästföljande 12 m, 1 ökning) 6 gånger. [84 fm]

15:e v: (1 fm i nästföljande 13 m, 1 ökning) 6 gånger. [90 fm]

16:e v: (1 fm i nästföljande 14 m, 1 ökning) 6 gånger. [96 fm]

17:e v: (1 fm i nästföljande 15 m, 1 ökning) 6 gånger. [102 fm]

18:e v: (1 fm i nästföljande 16 m, 1 ökning) 6 gånger. [108 fm]

19:e v: (1 fm i nästföljande 17 m, 1 ökning) 6 gånger. [114 fm]

20:e v: (1 fm i nästföljande 18 m, 1 ökning) 6 gånger. [120 fm]

21:a v: (1 fm i nästföljande 19 m, 1 ökning) 6 gånger. [126 fm]

Gör 1 sm i nästföljande m för att jämna ut höjden, börja sedan virka runt och stäng varje varv.

Väska

22:a v: 1 lm (räknas inte som m) 1 fm i den bakre maskbågen i samma grundmaska som lm, 1 fm i den bakre maskbågen i varje m på v; 1 sm i fm i början på v. [126 fm]

Från 23:e till 29:e v: 1 lm och 1 fm i den 1:a fm, 1 fm i varje m på v; 1 sm i fm i början på v. [126 fm]

Fortsätt med nätmaskor.

30:e v: 4 lm (ersätter den 1:a st och 1 lm även i nästföljande v), hoppa över nästföljande m, (1 st i nästföljande st, 1 lm, hoppa över nästföljande m) 62 gånger; 1 sm i den 3:e m av 4 lm i början på v. [63 mellanrum med 1 lm]

Från 31:a till 45:e v: 4 lm, hoppa över nästföljande lm, (1 st i nästföljande st, 1 lm, hoppa över nästföljande grundlm) 62 gånger; 1 sm i den 3:e m av 4 lm i början på v. [63 mellanrum med 1 lm]

46:e v: 1 lm och 1 fm i den 1:a m, 1 fm i varje mellanrum av fm och i varje st på v; 1 sm i fb i början på v. [126 fm]

47:e och 48:e v: 1 lm och 1 fm i den 1:a fm, 1 fm i varje m på v; 1 sm i fm i början på v. [126 fm]

På nästa v formas öppningarna för handtagen.

49:e v: 1 lm och 1 fm i 1:a fm, 1 fm i nästföljande 16 m, 40 lm, hoppa över de nästföljande 29 m, 1 fm i nästföljande 34 m, 40 lm, hoppa över de nästföljande 29 m, 1 fm i de sista 17 m; 1 sm i fm i början på v.

50:e v: 1 lm och 1 fm i 1:a fm, 1 fm i

nästföljande 16 m, 40 lm, 1 fm i var och en av de nästföljande 40 lm, 1 fm i nästföljande 34 m, 1 fm i var och en av de nästföljande 40 lm, 1 fm i de sista 17 m; 1 sm i fm i början på v. [148 fm]

Från 51:a till 53:e v: 1 lm och 1 fm i den 1:a fm, 1 fm i varje m på v; 1 sm i fm i början på v. [148 fm]

Klipp av tråden och sy ihop. Göm därefter trådändarna mellan maskorna.

